

rovatti pompe

Products you can rely on

Catalogo generale

General catalogue

Catalogue général

Hauptkatalog

Catálogo general

Pompe con moltiplicatore Pumps with overgear Pompes avec multiplicateur Pumpen mit Multiplikator Bombas con multiplicador

Portate fino a 1020 m³/h

Capacity up to 1020 m³/h

Débit jusqu'à 1020 m³/h

Fördermenge bis 1020 m³/h

Caudal hasta 1020 m³/h

Prevalenze fino a 170 m

Head up to 170 m

HMT jusqu'à 170 m

Förderhöhe bis 170 m

Altura hasta 170 m

Potenze fino a 120 CV

Power up to 120 HP

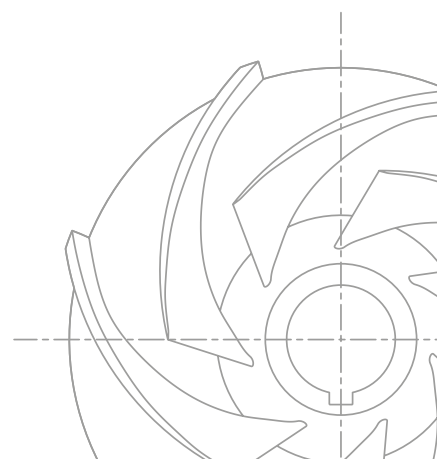
Puissance jusqu'à 120 CV

Leistung bis 120 PS

Potencia hasta 120 CV



MIY



DOCUMENTAZIONE CATALOGO TECNICO

TECHNICAL CATALOGUE DOCUMENTATION

DOCUMENTATION DU CATALOGUE TECHNIQUE

TECHNISCHER KATALOG

DOCUMENTACIÓN CATÁLOGO TÉCNICO

A

POMPE DA POZZO

BOREHOLE PUMPS

POMPES POUR FORAGES

BRUNNENPUMPEN

BOMBAS DE POZO

B

ELETTROPOMPE DI SUPERFICIE

SURFACE ELECTRIC PUMPS

ELECTROPOMPES DE SURFACE

OBERFLÄCHENKREISELPUMPEN

ELECTROBOMBAS DE SUPERFICIE

C

POMPE DI SUPERFICIE

SURFACE PUMPS

POMPES DE SURFACE

OBERFLÄCHENPUMPEN

BOMBAS DE SUPERFICIE

D

ELETTROPOMPE SOMMERSIBILI

ELECTRIC SUBMERSIBLE PUMPS

ELECTROPOMPES IMMERGEES

ELEKTROTAUCHPUMPEN

ELECTROBOMBAS SUMERGIDAS

E

POMPE CENTRIFUGHE DA LIQUAME

CENTRIFUGAL SLURRY PUMPS

POMPES CENTRIFUGES POUR LIQUIDES CHARGES

ABWASSER KREISELPUMPEN

BOMBAS CENTRÍFUGAS PARA AGUAS RESIDUALES

GENERALITÀ - GENERAL NOTES - GENERALITES - ALLGEMEINES - GENERALIDADES

Pompe centrifughe ad asse orizzontale con moltiplicatore per collegamento alla presa di forza mediante albero cardanico. Montate su carrello o attacco a tre punti, soddisfano con semplicità tutti i tipi di irrigazione. Un collaudato dispositivo di raffreddamento a circolazione d'acqua del moltiplicatore (serie T-TK) consente un funzionamento sicuro nei periodi di lavoro continuo.

Centrifugal pumps with overgear driven by cardan shaft of PTO. Available with 3-point linkage or on 2-wheel trolley and suitable for all irrigation systems.

A tested water circulation cooling device of the overgear (T - TK series) guarantees safety functioning in continuous working periods.

Pompes centrifuges à axe horizontal avec multiplicateur pour entraînement par transmission cardan à l'arbre P.D.F. Montées sur un chariot ou sur un châssis trois points, elles répondent à tous les types d'irrigation.

Un dispositif de refroidissement du multiplicateur (série T-TK), à circulation d'eau permet un fonctionnement sûr dans les périodes de travail continu.

Horizontale Kreiselpumpen zum Anschluss an der Zapfwelle über Kardanwelle. Die einfache Montage auf Fahrwagen oder Dreipunktbock ist für alle Arten der Bewässerung problemlos einsetzbar.

Ein geprüftes Kühlsystem mit Wasser für das Überetzungsgetriebe (Serien T - TK) gewährt eine sichere Funktion im Dauerbetrieb.

Bombas centrifugas con multiplicador para toma de fuerza con cardan. Disponibles montadas sobre carretilla de dos ruedas o con enganche de tres puntos, son idóneas para todos los tipos de riego.

Refrigerada con la circulación de agua del multiplicador (serie T-TK) ofrecen un funcionamiento seguro para largos periodos de trabajo.

TOLLERANZE - TOLERANCES - TOLERANCES - TOLERANZEN - TOLERANCIAS

Caratteristiche idrauliche di funzionamento riferite al corpo pompa e rilevate con acqua fredda (20°C) alla pressione atmosferica (1 bar) garantite secondo le norme ISO 9906 Grado 3B.

I dati di catalogo si riferiscono a liquidi con massa volumica di 1000 kg/m³ e con viscosità cinematica non superiore a 1 mm²/s.

Pump performances refer to cold water (20°) at atmospheric pressure (1 bar) according to ISO 9906 Grade 3B norms.

Performances indicated in the catalogue refer to liquid with density of 1000 kg/m³ and with kinematic viscosity not higher than 1 mm²/s.

Caractéristiques de fonctionnement de la partie hydraulique (pompe) et relevées en eau froide (20°C) à la pression atmosphérique de 1 bar et garanties conformément à la norme ISO 9906 Niveau 3B.

Les caractéristiques du catalogue s'entendent pour un liquide de masse volumique de 1000 kg/m³ et de viscosité cinématique non supérieure à 1 mm²/s.

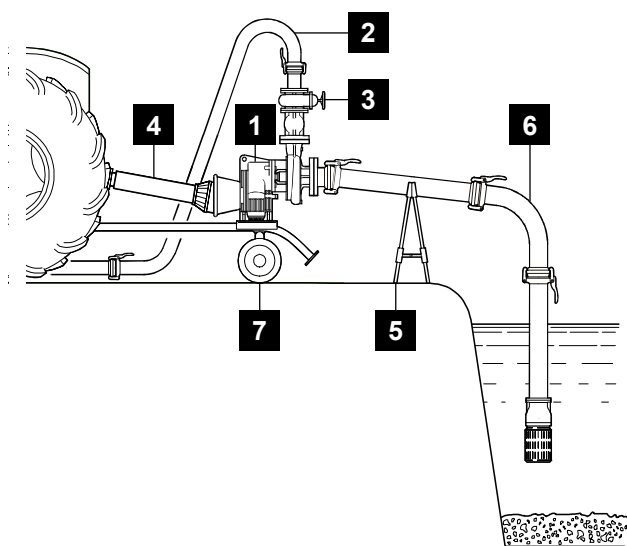
Die hydraulischen Betriebseigenschaften beziehen sich auf den Pumpenkörper und wurden mit kaltem Wasser (20°C) bei atmosphärischem Druck (1 bar) gemessen. Da es sich um serienmäßig gefertigte Pumpen handelt, werden diese Betriebseigenschaften gemäß ISO 9906 Klasse 3B garantiert.

Die Katalogdaten beziehen sich auf Flüssigkeiten mit einer Volumenmasse von 1000 kg/m³ und kinematischer Viskosität nicht über 1 mm²/s.

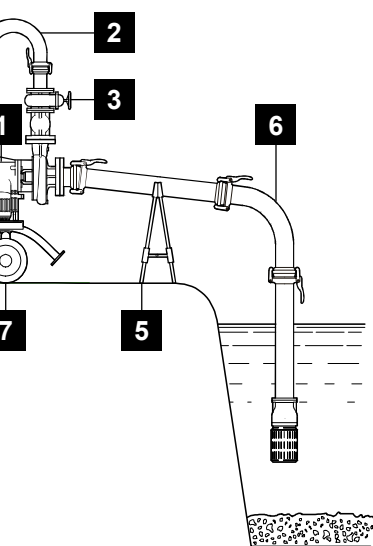
Las características hidráulicas se refieren al cuerpo bomba y han sido obtenidas con agua fría (20°C) a la presión atmosférica (1 bar) y son garantizadas, tratándose de bombas construidas en serie, de acuerdo a las normas ISO 9906 Grado 3B.

Los datos de catálogo se refieren a líquidos con masa por unidad de volumen de 1000 kg/m³ y con viscosidad cinemática no superior a 1 mm²/s.

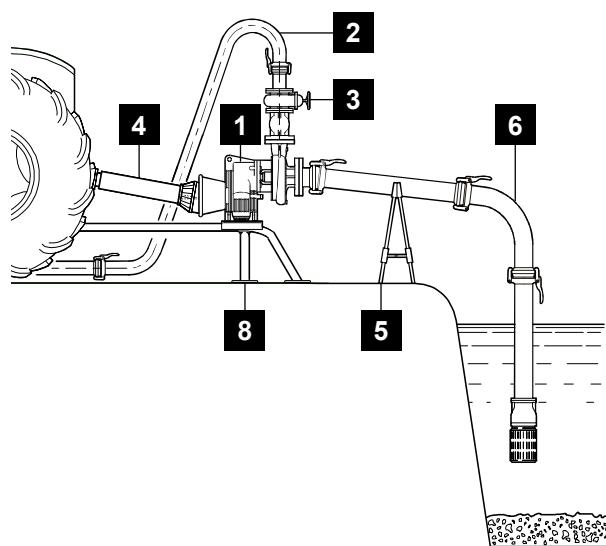
INSTALLAZIONI TIPICHE - TYPICAL INSTALLATIONS - UTILISATIONS TYPIQUES - TYPISCHE INSTALLATION - INSTALACIONES TÍPICAS



- 1 - Pompa
- 2 - Tubo di mandata
- 3 - Saracinesca
- 4 - Albero cardanico
- 5 - Sostegno tubazione
- 6 - Tubo di aspirazione
- 7 - Carrello
- 8 - Attacco a tre punti



- 1 - Pump
- 2 - Delivery pipe
- 3 - Gate valve
- 4 - Cardan shaft
- 5 - Pipe holder
- 6 - Suction pipe
- 7 - Trolley
- 8 - Three-point mounting



- 1 - Pompe
- 2 - Tuyau de refoulement
- 3 - Vanne de régulation
- 4 - Transmission cardan
- 5 - Support de tuyau
- 6 - Tuyau d'aspiration
- 7 - Chariot tubulaire
- 8 - Chassis trois point

- 1 - Pumpe
- 2 - Druckleitung
- 3 - Schieber
- 4 - Kardanwelle
- 5 - Rohrstütze
- 6 - Saugleitung
- 7 - Wagen
- 8 - Drei-Punkt-Aufhängung

- 1 - Bomba
- 2 - Tubería de impulsión
- 3 - Válvula
- 4 - Eje cardan
- 5 - Apoyo de tubo
- 6 - Tubo de aspiración
- 7 - Carretilla
- 8 - Ataque con tres puntos

Pompe con moltiplicatore

Pumps with overgear
 Pompes avec multiplicateur
 Pumpen mit Multiplikator
 Bombas con multiplicador

Catalogo generale

General catalogue
 Catalogue général
 Hauptkatalog
 Catálogo general

TK

Pompe multistadio ad alta prevalenza
High head multistage pumps
Pompes multicellulaires à haute pression
Mehrstufige Pumpen mit hoch Gesamtförderhöhe
Bombas multicelulares a alta presión

EUROPA

Pagina 4
 Page 4
 Page 4
 Seite 4
 Página 4

Portate fino a 210 m ³ /h	Prevalenze fino a 160 m	Potenze fino a 105 CV
Capacity up to 210 m ³ /h	Head up to 160 m	Power up to 105 HP
Débit jusqu'à 210 m ³ /h	Hauteur jusqu'à 160 m	Puissance jusqu'à 105 CV
Fördermenge bis 210 m ³ /h	Förderhöhe bis 160 m	Leistung bis 105 PS
Caudal hasta 210 m ³ /h	Altura hasta 160 m	Potencia hasta 105 CV

**Prestazioni**

Performances
 Caractéristiques
 Leistungsbereich
 Prestaciones

Pagina 8
 Page 8
 Page 8
 Seite 8
 Página 8

TK

Pompe multistadio ad alta prevalenza
High head multistage pumps
Pompes multicellulaires à haute pression
Mehrstufige Pumpen mit hoch Gesamtförderhöhe
Bombas multicelulares a alta presión

Pagina 6
 Page 6
 Page 6
 Seite 6
 Página 6

Portate fino a 150 m ³ /h	Prevalenze fino a 170 m	Potenze fino a 103 CV
Capacity up to 150 m ³ /h	Head up to 170 m	Power up to 103 CV
Débit jusqu'à 150 m ³ /h	Hauteur jusqu'à 170 m	Puissance jusqu'à 103 CV
Fördermenge bis 150 m ³ /h	Förderhöhe bis 170 m	Leistung bis 103 CV
Caudal hasta 150 m ³ /h	Altura hasta 170 m	Potencia hasta 103 CV

**Prestazioni**

Performances
 Caractéristiques
 Leistungsbereich
 Prestaciones

Pagina 8
 Page 8
 Page 8
 Seite 8
 Página 8

T

Pompe monostadio a media prevalenza
Medium head single-stage pumps
Pompes monocellulaires à moyenne pression
Einstufige Pumpen mit mittlerem Gesamtförderhöhe
Bombas monocelulars a media presión

Pagina 10
 Page 10
 Page 10
 Seite 10
 Página 10

Portate fino a 330 m ³ /h	Prevalenze fino a 135 m	Potenze fino a 120 CV
Capacity up to 330 m ³ /h	Head up to 135 m	Power up to 120 HP
Débit jusqu'à 330 m ³ /h	HMT jusqu'à 135 m	Puissance jusqu'à 120 CV
Fördermenge bis 330 m ³ /h	Förderhöhe bis 135 m	Leistung bis 120 PS
Caudal hasta 330 m ³ /h	Altura hasta 135 m	Potencia hasta 120 CV

**Prestazioni**

Performances
 Caractéristiques
 Leistungsbereich
 Prestaciones

Pagina 12
 Page 12
 Page 12
 Seite 12
 Página 12

MB

Pompe monogiranti a bassa prevalenza ed elevata portata

Low head and high capacity single-stage pumps

Pompes monocellulaires à basse pression et à haut débit

Einstufige Pumpen mit niedrig Gesamtförderhöhe und mit hoher Fördermenge

Bombas monocelulars a baja presión y a alta caudal

Pagina 16

Page 16

Page 16

Seite 16

Página 16

Portate fino a 1000 m ³ /h	Prevalenze fino a 25 m	Potenze fino a 55 CV
Capacity up to 1000 m ³ /h	Head up to 25 m	Power up to 55 HP
Débit jusqu'à 1000 m ³ /h	HMT jusqu'à 25 m	Puissance jusqu'à 55 CV
Fördermenge bis 1000 m ³ /h	Förderhöhe bis 25 m	Leistung bis 55 PS
Caudal hasta 1000 m ³ /h	Altura hasta 25 m	Potencia hasta 55 CV



Prestazioni

Performances

Caractéristiques

Leistungsbereich

Prestaciones

Pagina 19

Page 19

Page 19

Seite 19

Página 19

T0

Pompe monostadio di ridotte dimensioni

Small single-stage pumps

Petites pompes monocellulaires

Kleine Einstufige Pumpen

Pequeñas bombas monocelulars



Pagina 20

Page 20

Page 20

Seite 20

Página 20

Portate fino a 33 m ³ /h	Prevalenze fino a 40 m	Potenze fino a 9,2 CV
Capacity up to 33 m ³ /h	Head up to 40 m	Power up to 9,2 HP
Débit jusqu'à 33 m ³ /h	HMT jusqu'à 40 m	Puissance jusqu'à 9,2 CV
Fördermenge bis 33 m ³ /h	Förderhöhe bis 40 m	Leistung bis 9,2 PS
Caudal hasta 33 m ³ /h	Altura hasta 40 m	Potencia hasta 9,2 CV



Prestazioni

Performances

Caractéristiques

Leistungsbereich

Prestaciones

Pagina 24

Page 24

Page 24

Seite 24

Página 24

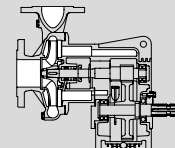
Dispositivo di raffreddamento del moltiplicatore (serie T-TK)

Overgear water circulation cooling device (T-TK series)

Dispositif de refroidissement du multiplicateur (série T-TK)

Kühlsystem für Übersetzungsgetriebe (Baureihe T-TK)

Sistema de enfriamiento del multiplicador (serie T-TK)



Pagina 30

Page 30

Page 30

Seite 30

Página 30

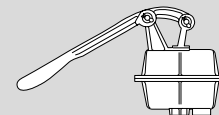
Pompa di adescamento PAM

PAM Self priming unit

Pompe d'amorçage PAM

Selbstansaugende Pumpe PAM

Bomba de cebado PAM



Pagina 30

Page 30

Page 30

Seite 30

Página 30

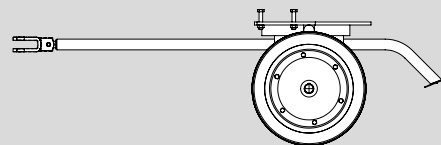
Carrello

Trolley

Chariot tubulaire

Fahrgestell

Base móvil



Pagina 31

Page 31

Page 31

Seite 31

Página 31

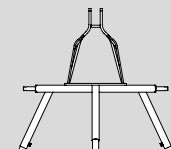
Attacco a tre punti

Three-point mounting

Chassis trois points

Drei-Punkt-Aufhängung

Ataque con tres puntos



Pagina 31

Page 31

Page 31

Seite 31

Página 31

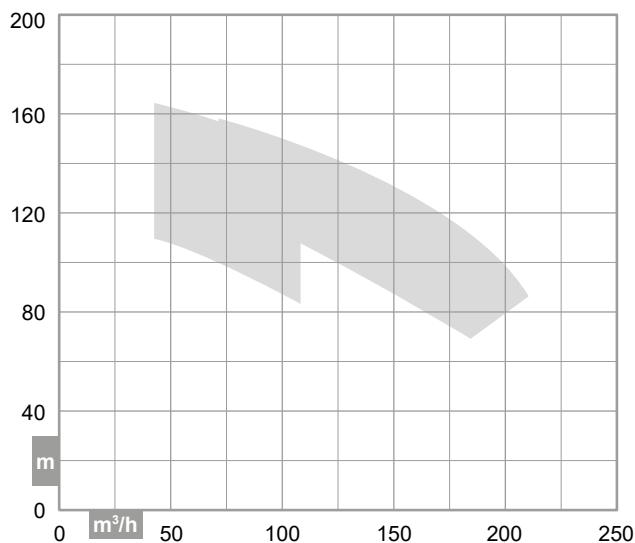
CARATTERISTICHE - CHARACTERISTICS - CARACTERISTIQUES - CHARAKTERISTIK - CARACTERÍSTICAS



GREEN
LINE

Campi di utilizzo della gamma

Performance range
Champs d'utilisation
Anwendungsbereiche
Campos de utilización



Costruzione

Construction
Construction
Konstruktion
Construcción

Pompa centrifuga multistadio ad asse orizzontale con bocca di aspirazione assiale e bocca di mandata radiale orientabile

Horizontal multistage centrifugal pump with axial inlet and radially adjustable outlet

Pompe centrifuge multicellulaires à axe horizontal avec orifice d'aspiration axial et orifice de refoulement vertical orientable

Horizontale Mehrstufige Kreiselpumpe mit Axiale Saugöffnung und Radiale einstellbar Drucköffnung

Bomba centrifuga multicelular de eje horizontal con boca de aspiración axial y boca de impulsión radial con posibilidad de rotación

Identificazione pompa

Pump identification
Identification de la pompe
Bedeutung der Abkürzungen
Identificación bomba

Pompa con moltiplicatore per trattori Pump with overgear for tractors Pompe pour tracteurs avec multiplicateur Pumpe mit Multiplikator für Traktoren Bomba con multiplicador para tractores	T			
Versione rinforzata Reinforced version Version renforcée Verstärkte Ausführung Versión reforzada		R		
Grandezza scatola ingranaggi Gear box size Grandeur de carter engrenages Getriebegehäusesgröße Tamaño cámara de engranajes	3K	3K	4K	
Ø nominale bocca di aspirazione Nominal Ø suction port Ø nominal d'aspiration Nenndurchmesser der Saugstutzen Ø nominal aspiración	80	80	100	
Portata nominale in m³/h Nominal capacity in m³/h m³/h au meilleur rendement Nenndurchsatz in m³/h Caudal nominal en m³/h	90	90	120	160
Numero stadi Number of stages Nombre d'étages Anzahl Stufen Número de etapas	2			
Grandezza giranti Impeller size Grandeur de roue Laufradgröße Tamaño rodetes	G	E	F	G H
Tipo di tenuta (vedi pagina 5) Seal type (See page 5) Type d'étanchéité (Voir page 5) Art der Dichtung (Siehe Seite 5) Tipo del sello (Consulte página 5)	-TW	-TW	-TM	

T3K80-90/2G-TW

Pompa con moltiplicatore per trattori - Grandezza scatola ingranaggi 3K - Ø nominale bocca di aspirazione DN 80 - Portata nominale 90 m³/h - 2 stadi - Grandezza giranti G - Versione con tenuta a baderna

Pump with overgear for tractors - Gear box size 3K - Nominal Ø suction port DN 80 - Nominal capacity 90 m³/h - 2 stages - Impeller size G - Gland packing version

Pompe pour tracteurs avec multiplicateur - Grandeur de carter engrenages 3K - Ø nominal d'aspiration DN 80 - Débit nominal 90 m³/h - 2 étages - Grandeur de roue G - Version avec presse-étoupe

Pumpe mit Multiplikator für Traktoren - Getriebegehäusesgröße 3K - Nenndurchmesser der Saugstutzen DN 80 - Nenndurchsatz 90 m³/h - 2 Stufen - Laufradgröße G - Version mit Stopfbuchse

Bomba con multiplicador para tractores - Tamaño cámara de engranajes 3K - Ø nominal aspiración DN 80 - Caudal nominal 90 m³/h - 2 etapas - Tamaño rodetes G - Versión con sello por estopada

Limiti di impiego

Use limits
Limites d'utilisation
Einsatzbedingungen
Limites de utilización

Contenuto max. solidi - Max. solids contents
Contenu maxi de solides - Max. Gehalt an Feststoffen
Contenido máx. de sustancias sólidas **40 g/m³**

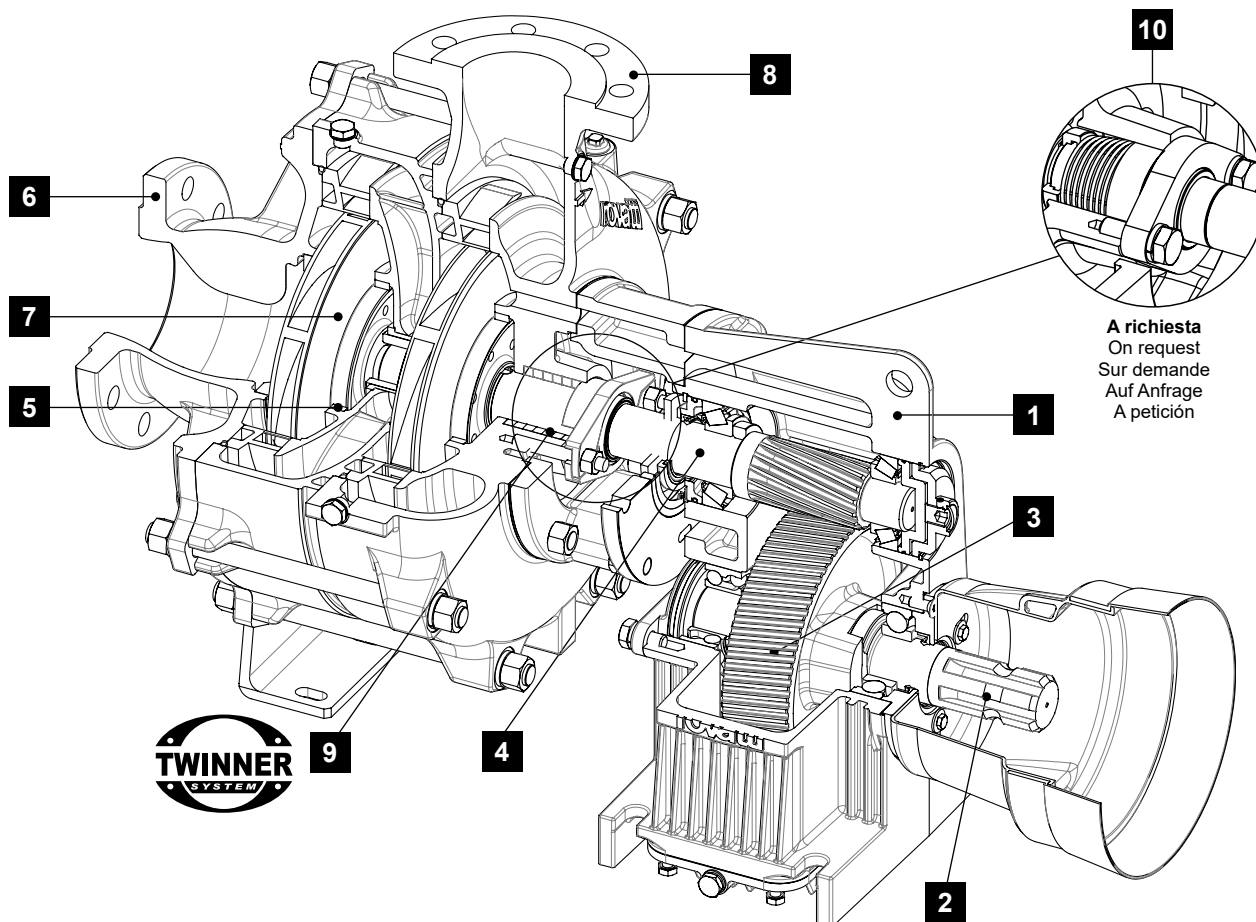
Temperatura max. acqua - Max. water temperature
Température maxi de l'eau - Max. Pumpwassertemperatur
Temperatura máx. agua bombeada **60°C**

Tempo max. di funzionamento a Q=0 - Max. running time with Q=0
Temps maxi de fonctionnement avec Q=0 - Max. Betriebsdauer bei Q=0
Tiempo máx. de funcionamiento con Q=0 **1 min**

CARATTERISTICHE - CHARACTERISTICS - CARACTERISTIQUES - CHARAKTERISTIK - CARACTERÍSTICAS

Distinta materiali

List of parts and materials
Nomenclature et matériaux
Konstruktion und Werkstoffe
Detalle partes y materiales



A richiesta
On request
Sur demande
Auf Anfrage
A petición

	Componente Component Désignation Komponente Componente	Materiale Material Matière Werkstoff Material		Componente Component Désignation Komponente Componente	Materiale Material Matière Werkstoff Material
1	Scatola ingranaggi Gear box Carter engrenages Getriebegehäuse Cámara de engranajes	Ghisa Cast iron Fonte Grauguss Fundición de hierro	6	Corpo d'aspirazione Suction bowl Corps d'aspiration Saugstutzen Cuerpo de aspiración	Ghisa Cast iron Fonte Grauguss Fundición de hierro
2	Albero PTO PTO shaft Arbre primaire cannelé Zapfwelle Eje PTO	Acciaio cementato Case hardened steel Acier cémenté Einsatzstahl Acero cementado	7	Girante Impeller Roue Lauftrad Rodete	Ghisa Cast iron Fonte Grauguss Fundición de hierro
3	Ingranaggio PTO PTO transmission gear Engrenage avec arbre cannelé Zahnrad mit Zapfwelle Engranaje con PTO	Acciaio cementato Case hardened steel Acier cémenté Einsatzstahl Acero cementado	8	Corpo pompa Pump body Corps de pompe Pumpengehäuse Cuerpo bomba	Ghisa Cast iron Fonte Grauguss Fundición de hierro
4	Albero pignone Shaft pinion Arbre secondaire Welle Ritzel Eje piñón	Acciaio cementato Case hardened steel Acier cémenté Einsatzstahl Acero cementado	9	Tenuta a baderna (-TW) Packed gland (-TW) Presse-étoupe (-TW) Stopfbuchse (-TW) Sello por estopada (-TW)	Acciaio inox / Fibre sintetiche Stainless steel / Synthetic fibers Acier inox / Fibres synthétiques Edelstahl / Synthetikfasern Acero inoxidable / Fibras sintéticas
5	Anello D'usura Wear ring Bague d'usure Schleissring Anillo de desgaste	Ghisa Cast iron Fonte Grauguss Fundición de hierro	10	Tenuta meccanica (-TM) Mechanical seal (-TM) Garniture mécanique (-TM) Gleitringdichtung (-TM) Sello mecánico (-TM)	Widia / Grafite Widia / Graphite Widia / Graphite Widia / Keramik Widia / Grafito

Pompe con moltiplicatore

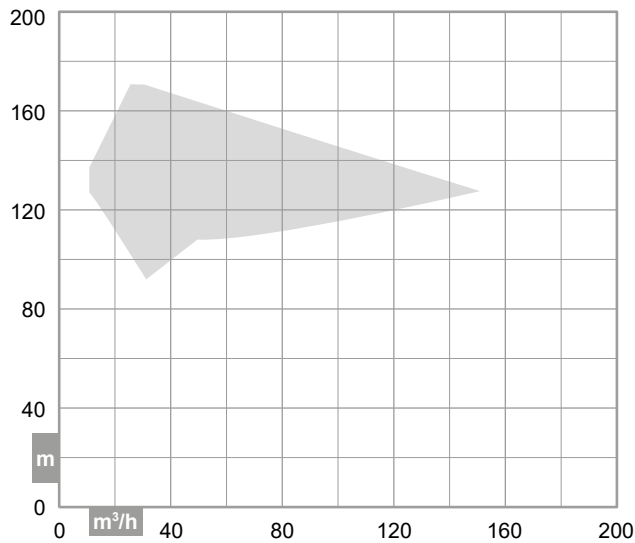
Pumps with overgear
Pompes avec multiplicateur
Pumpen mit Multiplikator
Bombas con multiplicador

TK**Catalogo generale**

General catalogue
Catalogue général
Hauptkatalog
Catálogo general

CARATTERISTICHE - CHARACTERISTICS - CARACTERISTIQUES - CHARAKTERISTIK - CARACTERÍSTICAS**GREEN
LINE****Campi di utilizzo della gamma**

Performance range
Champs d'utilisation
Anwendungsbereiche
Campos de utilización

**Costruzione**

Construction
Construction
Konstruktion
Construcción

Pompa centrifuga multistadio ad asse orizzontale con bocca di aspirazione assiale e bocca di mandata radiale orientabile

Horizontal multistage centrifugal pump with axial inlet and radially adjustable outlet

Pompe centrifuge multicellulaires à axe horizontal avec orifice d'aspiration axial et orifice de refoulement vertical orientable

Horizontale Mehrstufige Kreiselpumpe mit Axiale Saugöffnung und Radiale einstellbar Drucköffnung

Bomba centrifuga multicelular de eje horizontal con boca de aspiración axial y boca de impulsión radial con posibilidad de rotación

Identificazione pompa

Pump identification
Identification de la pompe
Bedeutung der Abkürzungen
Identificación bomba

Pompa con moltiplicatore

Pump with overgear
Pompe avec multiplicateur
Pumpe mit Multiplikator
Bomba con multiplicador

T**Grandezza scatola ingranaggi**

Gear box size
Grandeur de carter engrenages
Getriebegehäusesgröße
Tamaño cámara de engranajes

3K**2K****3K****4K****Ø nominale bocca di aspirazione**

Nominal Ø suction port
Ø nominal d'aspiration
Nenndurchmesser der Saugstutzen
Ø nominal aspiración

80**50****65****80****100****/****Numero stadi**

Number of stages
Nombre d'étages
Anzahl Stufen
Número de etapas

2**2****3****Grandezza giranti**

Impeller size
Grandeur de roue
Laufgradgröße
Tamaño rodetes

G**E****F****G****Tipo di tenuta (vedi pagina 7)**

Seal type (See page 7)
Type d'étanchéité (Voir page 7)
Art der Dichtung (Siehe Seite 7)
Tipo del sello (Consulte página 7)

-TW**-TW****-TM****T3K80/2G-TW**

Pompa con moltiplicatore per trattori - Grandezza scatola ingranaggi 3K - nominale bocca di aspirazione DN 80 - 2 stadi - Grandezza giranti G - Versione con tenuta a baderna

Pump with overgear for tractors - Gear box size 3K - Nominal Ø suction port DN 80 - 2 stages - Impeller size G - Gland packing version

Pompe pour tracteurs avec multiplicateur - Grandeur de carter engrenages 3K - Ø nominal d'aspiration DN 80 - 2 étages - Grandeur de roue G - Version avec presse-étoupe

Pumpe mit Multiplikator für Traktoren - Getriebegehäusesgröße 3K - Nenndurchmesser der Saugstutzen DN 80 - 2 Stufen - Laufgradgröße G - Version mit Stopfbuchse

Bomba con multiplicador para tractores - Tamaño cámara de engranajes 3K - Ø nominal aspiración DN 80 - 2 etapas - Tamaño rodetes G - Versión con sello por estopada

Limiti di impiego

Use limits
Limites d'utilisable
Einsatzbedingungen
Limites de utilización

Contenuto max. solidi - Max. solids contents

Contenu maxi de solides - Max. Gehalt an Feststoffen
Contenido máx. de sustancias sólidas

40 g/m³**Temperatura max. acqua - Max. water temperature**

Température maxi de l'eau - Max. Pumpwassertemperatur
Temperatura máx. agua bombeada

60°C**Tempo max. di funzionamento a Q=0 - Max. running time with Q=0**

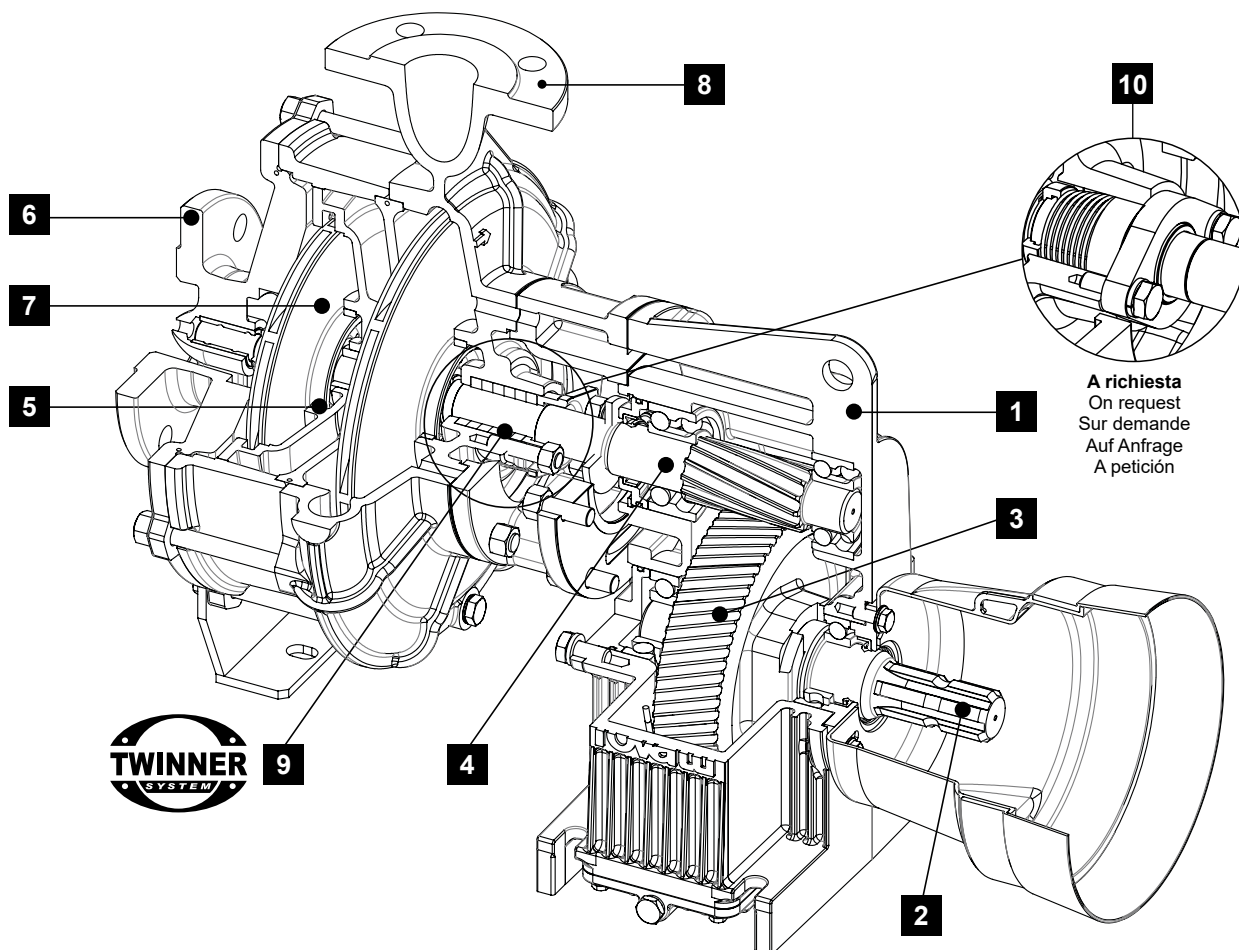
Temps maxi de fonctionnement avec Q=0 - Max. Betriebsdauer bei Q=0
Tiempo máx. de funcionamiento con Q=0

1 min

CARATTERISTICHE - CHARACTERISTICS - CARACTERISTIQUES - CHARAKTERISTIK - CARACTERÍSTICAS

Distinta materiali

List of parts and materials
Nomenclature et matériaux
Konstruktion und Werkstoffe
Detalle partes y materiales



A richiesta
On request
Sur demande
Auf Anfrage
A petición

	Componente Component Désignation Komponente Componente	Materiale Material Matière Werkstoff Material		Componente Component Désignation Komponente Componente	Materiale Material Matière Werkstoff Material
1	Scatola ingranaggi Gear box Carter engrenages Getriebegehäuse Cámara de engranajes	Ghisa Cast iron Fonte Grauguss Fundición de hierro	6	Corpo d'aspirazione Suction bowl Corps d'aspiration Saugstutzen Cuerpo de aspiración	Ghisa Cast iron Fonte Grauguss Fundición de hierro
2	Albero PTO PTO shaft Arbre primaire cannelé Zapfwelle Eje PTO	Acciaio cementato Case hardened steel Acier cémenté Einsatzstahl Acero cementado	7	Girante Impeller Roue Laufrad Rodete	Ghisa Cast iron Fonte Grauguss Fundición de hierro
3	Ingranaggio PTO PTO transmission gear Engrenage avec arbre cannelé Zahnrad mit Zapfwelle Engranaje con PTO	Acciaio cementato Case hardened steel Acier cémenté Einsatzstahl Acero cementado	8	Corpo pompa Pump body Corps de pompe Pumpengehäuse Cuerpo bomba	Ghisa Cast iron Fonte Grauguss Fundición de hierro
4	Albero pignone Shaft pinion Arbre secondaire Welle Ritzel Eje piñón	Acciaio cementato Case hardened steel Acier cémenté Einsatzstahl Acero cementado	9	Tenuta a baderna (-TW) Packed gland (-TW) Presse-étoupe (-TW) Stopfbuchse (-TW) Sello por estopada (-TW)	Acciaio inox / Fibre sintetiche Stainless steel / Synthetic fibers Acier inox / Fibres synthétiques Edelstahl / Synthetikfasern Acero inoxidable / Fibras sintéticas
5	Anello D'usura Wear ring Bague d'usure Schleissring Anillo de desgaste	Ghisa Cast iron Fonte Grauguss Fundición de hierro	10	Tenuta meccanica (-TM) Mechanical seal (-TM) Garniture mécanique (-TM) Gleitringdichtung (-TM) Sello mecánico (-TM)	Widia / Grafite Widia / Graphite Widia / Graphite Widia / Keramik Widia / Grafito

Pompe con moltiplicatore

Pumps with overgear
Pompes avec multiplicateur
Pumpen mit Multiplikator
Bombas con multiplicador

Catalogo generale

General catalogue
Catalogue général
Hauptkatalog
Catálogo general

PRESTAZIONI - PERFORMANCES - CARACTERISTIQUES - LEISTUNGSBEREICH - PRESTACIONES

TK

Prestazioni
Performances
Caractéristiques
Leistungsbereich
Prestaciones



Tractor power min.

[HP]

min⁻¹ P.F. X Rapporto

PTO min⁻¹ X Gear ratio

min⁻¹ P.d.F. X Rapport

PTO min⁻¹ X Getriebeübersetzung

PTO min⁻¹ X Relación

Pompa
Pump
Pompe
Pumpe
Bomba

Asp. X Mand.
Inlet X Outlet
Aspir X Refoul.
Saug. X Druck.
Asp. X Imp.

Girante
Impeller
Roue
Laufrad
Rodete

Portata - Capacity - Débit - Fördermenge - Caudal

l/min	200	250	300	350	400	450	500	600	700	800	900	1000	1250	1500	1750
m ³ /h	12	15	18	21	24	27	30	36	42	48	54	60	75	90	105
l/s	3,3	4,1	5	5,8	6,6	7,5	8,3	10	11,6	13,3	15	16,6	20,8	25	29,1

25	500 x 6,43 *	T2K50/3	50 x 40	G	H(m)	127	123	118,5	112,5	106	99	91,5				
					HP	14,7	15,8	16,9	18	19	19,7	20,5				
30				E	H(m)	138,5	136	131	125	118	110	101				
					HP	16,8	18	19,3	20,4	21,5	22,5	23,4				
					NPSH (m)	-	3,8	3,9	4	4,2	4,4	4,7				

45	510 x 5,93 545 x 5,5 *	T2K65/2	65 x 50	G	H(m)	131 129,5 128 123,5 118,5 112,7 105,5									
					HP	27 28,3 29,7 32,3 34,7 36,8 38,5									
55				E	H(m)	148,8 147,5 146 142,5 137,5 130,8 122,3									
					HP	32,5 34,3 35,8 38,8 41,5 44 46,2									
					NPSH (m)	-	4	4,1	4,4	4,7	5,2	5,5			

70	500 x 6,38 545 x 5,85 * 950 x 3,36	T3K65/2	65 x 50	E	H(m)	169	168	167	164	158	152	145	135			
					HP	39	40,5	42	45,6	49	52	54,7	57			
					NPSH (m)	-	4,1	4,2	4,5	4,9	5,4	5,8	6			

70	510 x 5,85 555 x 5,4 * 890 x 3,36	T3K80/2	80 x 65	G	H(m)	134,7	134	132,7	131,3	130	123,5	111			
					HP	37,5	39,7	42,3	44,6	47	52,2	56,7			
75				F	H(m)	142,8	142	141	140	137,7	131	124			
					HP	41,4	43,8	46,4	48,8	51,3	56,6	61			
80				E	H(m)	152,3	151,7	150,4	149	147	140,7	129			
					HP	44	47	49,8	52,9	55	61	66			
					NPSH (m)	-	4	4	4,1	4,2	4,4	5			

55	491 x 6,92 532 x 6,38 * 952 x 3,57	T3K80-90/2 EUROPA	80 x 65	G	H(m)	110	109	107	102	93	83				
					HP	28,5	32	33,5	39	44	47				
75				F	H(m)	136	135	134	130	124	116				
					HP	38	40,5	44	50	56,5	62				
90				E	H(m)	162	161	160	156	151	142				
					HP	45	48,5	52	60	67	73				
					NPSH (m)	-	3,8	4	4,8	5	5,8				






- * Rapporto normale
- * Standard ratio
- * Rapport standard
- * Standard-Verhältnis
- * Relación standard

Possibili aggiornamenti senza preavviso - Revision possible without prior notice - Mises à jour éventuelles sans préavis - Techn. Änderungen vorbehalten - Posibles actualizaciones sin preaviso

PRESTAZIONI - PERFORMANCES - CARACTERISTIQUES - LEISTUNGSBEREICH - PRESTACIONES

TK

Prestazioni
Performances
Caractéristiques
Leistungsbereich
Prestaciones

 Tractor power min. [HP]	min ⁻¹ P.F. X Rapporto PTO min ⁻¹ X Gear ratio min ⁻¹ P.d.F. X Rapport PTO min ⁻¹ X Getriebe- übersetzung PTO min ⁻¹ X Relación	Pompa Pump Pompe Pumpe Bomba	Asp. X Mand. Inlet X Outlet Aspir X Refoul. Saug. X Druck. Asp. X Imp.	Girante Impeller Roue Laufrad Rodete	Portata - Capacity - Débit - Fördermenge - Caudal											
					l/min	1000	1250	1500	1750	2000	2500	3000	3500			
					m ³ /h	60	75	90	105	120	150	180	210			
					l/s	16,6	20,8	25	29,1	33,3	41,6	50	58,3			
80	525 x 4,39 550 x 4,1 * 900 x 2,56	T4K100/2	100 x 80	E	H(m)	152	151	148	141	130						
					HP	48,5	54,6	60	63,5	67,5						
					NPSH (m)	-	2,5	2,6	3,1	3,7						
90	500 x 5,85 * 860 x 3,36	TR3K100-120/2 	100 x 80	G	H(m)	130	126	122	116	97						
					HP	53	58	63	67	75						
					FG	H(m)	136	133	128	123	107					
HP	58	63	68	72		80										
100				F	H(m)	143	139	135	129	114						
					HP	61	67	72	77	85						
					NPSH (m)	-	2,8	3,5	3,8	4,7						
115	530 x 5,47 * 860 x 3,41	TR4K100-120/2 	100 x 80	E	H(m)	159	156	152	146	131						
					HP	69	74,5	80	85	95,5						
					NPSH (m)	-	2,9	3,7	3,9	4,8						
90	500 x 5,85 * 860 x 3,36	TR3K100-160/2 	100 x 80	H	H(m)	110	107	103	90	70						
					HP	57	60	63	69	73						
					GH	H(m)	116	114	110	99	82					
HP	61	64	67,5	74		78										
95					NPSH (m)	-	2	2,2	2,6	3,4						
					100	530 x 5,47 * 860 x 3,41	TR4K100-160/2 	100 x 80	G	H(m)	120	116	106	90,5		
										HP	67	71	78	83,5		
F	H(m)	136	134	125						111	92					
	HP	78	82	90	98	105										
125					NPSH (m)	2	2,3	2,7	3,5	4						

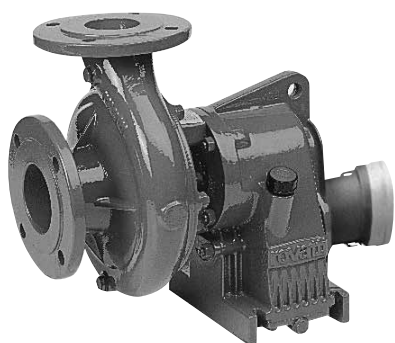
- * Rapporto normale
- * Standard ratio
- * Rapport standard
- * Standard-Verhältnis
- * Relación standard

Pompe con moltiplicatore

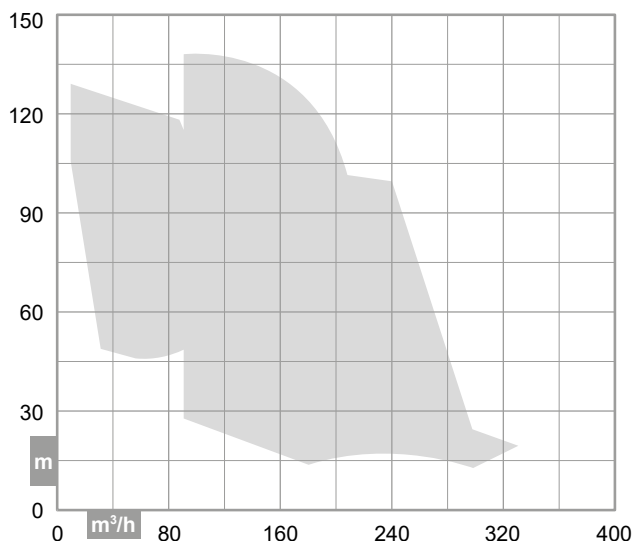
Pumps with overgear
Pompes avec multiplicateur
Pumpen mit Multiplikator
Bombas con multiplicador

T**Catalogo generale**

General catalogue
Catalogue général
Hauptkatalog
Catálogo general

CARATTERISTICHE - CHARACTERISTICS - CARACTERISTIQUES - CHARAKTERISTIK - CARACTERÍSTICAS**GREEN**
LINE**Campi di utilizzo della gamma**

Performance range
Champs d'utilisation
Anwendungsbereiche
Campos de utilización

**Costruzione**

Construction
Construction
Konstruktion
Construcción

Pompa centrifuga monostadio ad asse orizzontale con corpo di mandata a voluta. Bocca di aspirazione assiale e bocca di mandata radiale orientabile

Horizontal single-stage scroll centrifugal pump with axial inlet and radially adjustable outlet

Pompe centrifuge monocellulaire à axe horizontal avec corps de refoulement à volute. Orifice d'aspiration axial et orifice de refoulement vertical orientable

Horizontale Einstufige Kreiselpumpe, Laufradgehäuse mit einem oder zwei Laufrädern hintereinander. Axiale Saugöffnung und Radiale einstellbar Drucköffnung

Bomba centrifuga monocelular de eje horizontal con cuerpo de impulsión en espiral. Boca de aspiración axial y boca de impulsión radial con posibilidad de rotación

Identificazione pompa

Pump identification
Identification de la pompe
Bedeutung der Abkürzungen
Identificación bomba

Pompa con moltiplicatore

Pump with overgear
Pompe avec multiplicateur
Pumpe mit Multiplikator
Bomba con multiplicador

T**Versione rinforzata**

Reinforced version
Version renforcée
Verstärkte Ausführung
Versión reforzada

R**Grandezza scatola ingranaggi**

Gear box size
Grandeur de carter engrenages
Getriebegehäusesgröße
Tamaño cámara de engranajes

2**1****2****3****4****Dimensione idraulica**

Hydraulic size
Grandeur de la partie hydraulique
Hydraulische Abmessungen
Dimensión hidráulica

80**40****÷****150****Versione**

Version
Version
Version
Versión

A**Grandezza giranti**

Impeller size
Grandeur de roue
Laufradgröße
Tamaño rodetes

G**E****F****G****I****Tipo di tenuta (vedi pagina 11)**

Seal type (See page 11)
Type d'étanchéité (Voir page 11)
Art der Dichtung (Siehe Seite 11)
Tipo del sello (Consulte página 11)

-TW**-TW****-TM****T2-80G**

Pompa con moltiplicatore per trattori - Grandezza scatola ingranaggi 2 - Dimensione idraulica 80 - Grandezza giranti G - Versione con tenuta a baderna

Pump with overgear for tractors - Gear box size 2 - Hydraulic size 80 - Impeller size G - Gland packing version

Pompe pour tracteurs avec multiplicateur - Grandeur de carter engrenages 2 - Grandeur de la partie hydraulique 80 - Grandeur de roue G - Version avec presse-étoupe

Pumpe mit Multiplikator für Traktoren - Getriebegehäusesgröße 2 - Hydraulische Abmessungen 80 - Laufradgröße G - Version mit Stopfbuchse

Bomba con multiplicador para tractores - Tamaño cámara de engranajes 2 - Dimensión hidráulica 80 - Tamaño rodetes G - Versión con sello por estopada

Limiti di impiego

Use limits
Limites d'utilisation
Einsatzbedingungen
Limites de utilización

Contenuto max. solidi - Max. solids contents
Contenu maxi de solides - Max. Gehalt an Feststoffen
Contenido máx. de sustancias sólidas

40 g/m³

Temperatura max. acqua - Max. water temperature
Température maxi de l'eau - Max. Pumpwassertemperatur
Temperatura máx. agua bombeada

60°C

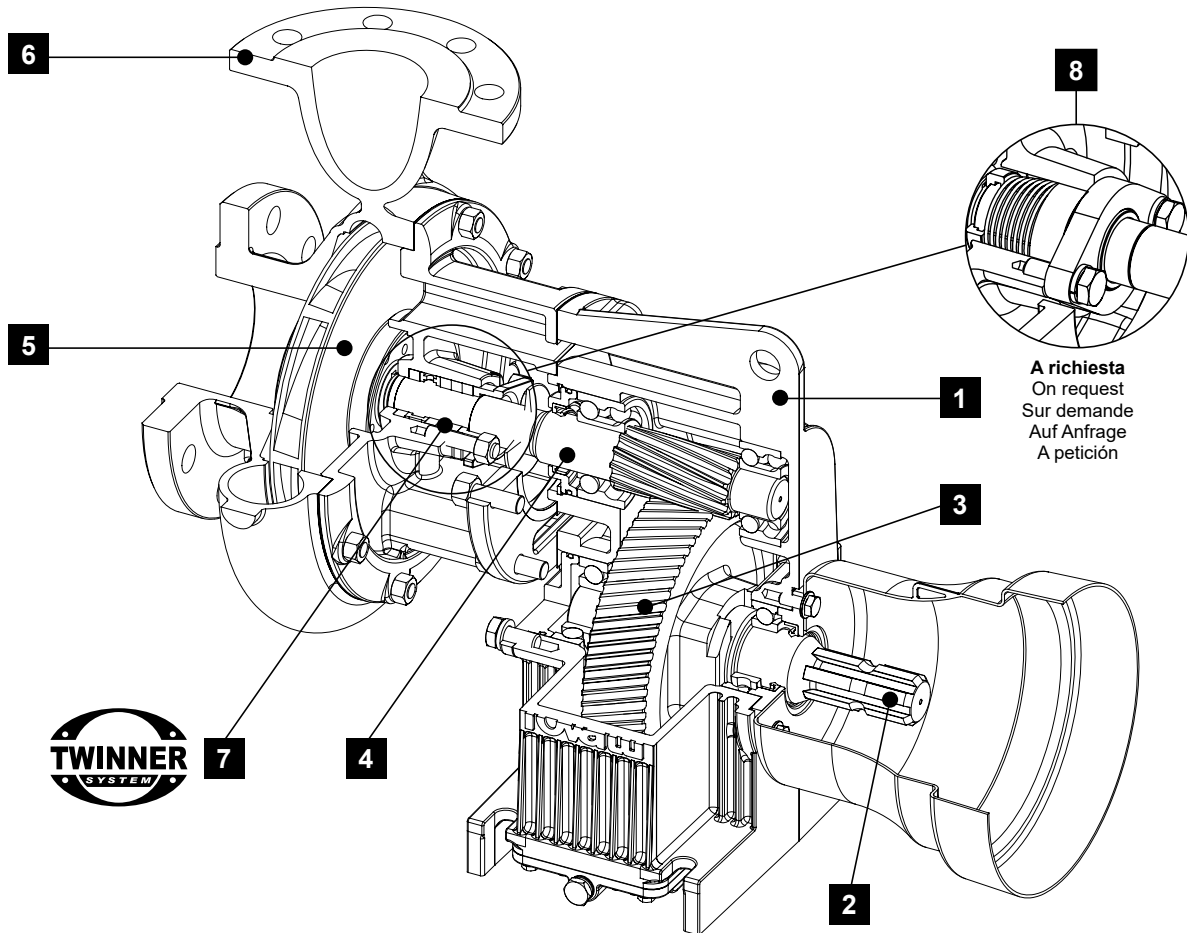
Tempo max. di funzionamento a Q=0 - Max. running time with Q=0
Temps maxi de fonctionnement avec Q=0 - Max. Betriebsdauer bei Q=0
Tiempo máx. de funcionamiento con Q=0

1 min

CARATTERISTICHE - CHARACTERISTICS - CARACTERISTIQUES - CHARAKTERISTIK - CARACTERÍSTICAS

Distinta materiali

List of parts and materials
Nomenclature et matériaux
Konstruktion und Werkstoffe
Detalle partes y materiales



A richiesta
On request
Sur demande
Auf Anfrage
A petición

	Componente Component Désignation Komponente Componente	Materiale Material Matière Werkstoff Material		Componente Component Désignation Komponente Componente	Materiale Material Matière Werkstoff Material
1	Scatola ingranaggi Gear box Carter engrenages Getriebegehäuse Cámara de engranajes	Ghisa Cast iron Fonte Grauguss Fundición de hierro	5	Girante Impeller Roue Laufrad Rodete	Ghisa Cast iron Fonte Grauguss Fundición de hierro
2	Albero PTO PTO shaft Arbre primaire cannelé Zapfwelle Eje PTO	Acciaio cementato Case hardened steel Acier cémenté Einsatzstahl Acero cementado	6	Corpo pompa Pump body Corps de pompe Pumpengehäuse Cuerpo bomba	Ghisa Cast iron Fonte Grauguss Fundición de hierro
3	Ingranaggio PTO PTO transmission gear Engrenage avec arbre cannelé Zahnrad mit Zapfwelle Engranaje con PTO	Acciaio cementato Case hardened steel Acier cémenté Einsatzstahl Acero cementado	7	Tenuta a baderna (-TW) Packed gland (-TW) Presse-étoupe (-TW) Stopfbuchse (-TW) Sello por estopada (-TW)	Acciaio inox / Fibre sintetiche Stainless steel / Synthetic fibers Acier inox / Fibras synthétiques Edelstahl / Synthetikfasern Acero inoxidable / Fibras sintéticas
4	Albero pignone Shaft pinion Arbre secondaire Welle Ritzel Eje piñón	Acciaio cementato Case hardened steel Acier cémenté Einsatzstahl Acero cementado	8	Tenuta meccanica (-TM) Mechanical seal (-TM) Garniture mécanique (-TM) Gleitringdichtung (-TM) Sello mecánico (-TM)	SiC / SiC

Pompe con moltiplicatore

Pumps with overgear
Pompes avec multiplicateur
Pumpen mit Multiplikator
Bombas con multiplicador

Catalogo generale

General catalogue
Catalogue général
Hauptkatalog
Catálogo general

PRESTAZIONI - PERFORMANCES - CARACTERISTIQUES - LEISTUNGSBEREICH - PRESTACIONES

T

Prestazioni
Performances
Caractéristiques
Leistungsbereich
Prestaciones



Tractor power min.

[HP]

min⁻¹ P.F. X Rapporto
PTO min⁻¹ X Gear ratio
min⁻¹ P.d.F. X Rapport
PTO min⁻¹ X Getriebe-übersetzung
PTO min⁻¹ X Relación

Pompa
Pump
Pompe
Pumpe
Bomba

Asp. X Mand.
Inlet X Outlet
Aspir X Refoul.
Saug. X Druck.
Asp. X Imp.

Girante
Impeller
Roue
Laufgrad
Rodete

Portata - Capacity - Débit - Fördermenge - Caudal

l/min	200	250	300	350	400	450	500	600	700	800	900	1000	1250
m ³ /h	12	15	18	21	24	27	30	36	42	48	54	60	75
l/s	3,3	4,1	5	5,8	6,6	7,5	8,3	10	11,6	13,3	15	16,6	20,8

25	510 x 7,58 550 x 7 *	T1-40	65 X 40	E	H(m)	105,5	105	104	103,5	102	101	98,5									
					HP	13	14	15,5	16,5	18	19	20,2									
					NPSH (m)	-	3,7	3,8	3,8	3,9	4,1	4,4									
40	460 x 7,58 500 x 7 545 x 6,43 *	T2-40	65 X 40	E	H(m)	127,8	127,5	127,2	127	126,2	125,5	124,2									
					HP	21	22,8	24,3	26	28	29,6	31,2									
					NPSH (m)	-	4,6	4,7	4,8	5	5,2	5,5									
20	500 x 7 545 x 6,43 *	T1-65A	65 X 50	G	H(m)				48	47,7	47,4	46,6	45,7	44,3	42,8	40					
					HP				8,5	9	9,5	10,4	11,3	12	12,7	13,4					
25				E	H(m)				62,3	62,3	62	61,7	61	60	58,5	56,6					
					HP				12	12,7	13,5	14,7	15,8	17	18,2	19,2					
					NPSH (m)				-	3,3	3,4	3,4	3,4	3,4	3,6	3,8					
35	500 x 7,58 545 x 7 *	T1-50	65 X 50	F	H(m)				82	82	81,8	81,2	80,4	78,7	77	74,5					
					HP				17	17,8	18,7	20,2	21,7	23	24,3	25,7					
35				E	H(m)				91	91	91	90,3	89,3	88	86	84					
					HP				19,5	20,4	21,4	23,2	25	25,5	28	29,5					
					NPSH (m)				-	2,4	2,8	3,2	3,6	3,8	4,2	4,6					
50	530 x 7,58 *	T2-50	65 X 50	E	H(m)				105	105	104,7	104,3	103,5	102,4	101	99	88				
					HP				24,5	25,2	26,2	28,2	30,2	32	33,7	35,4	39,3				
					NPSH (m)				-	2,2	2,8	3,2	3,6	3,8	4,2	4,6	6				
45	500 x 7 545 x 6,43 * 890 x 3,95	T2-65	65 X 50	E	H(m)				111,8	111	110,4	107,8	103	95							
					HP				24,2	25,8	27	30	32,8	35,4							
					NPSH (m)				-	2,4	2,6	3,1	3,8	4,8							


- * **Rapporto normale**
- * Standard ratio
- * Rapport standard
- * Standard-Verhältnis
- * Relación standard

Possibili aggiornamenti senza preavviso - Revision possible without prior notice - Mises à jour éventuelles sans préavis - Techn. Änderungen vorbehalten - Posibles actualizaciones sin preaviso

PRESTAZIONI - PERFORMANCES - CARACTERISTIQUES - LEISTUNGSBEREICH - PRESTACIONES

T

Prestazioni
Performances
Caractéristiques
Leistungsbereich
Prestaciones

 Tractor power min. [HP]	min ⁻¹ P.F. X Rapporto PTO min ⁻¹ X Gear ratio min ⁻¹ P.d.F. X Rapport PTO min ⁻¹ X Getriebe- übersetzung PTO min ⁻¹ X Relación	Pompa Pump Pompe Pumpe Bomba	Asp. X Mand. Inlet X Outlet Aspir X Refoul. Saug. X Druck. Asp. X Imp.	Girante Impeller Roue Laufgrad Rodete	Portata - Capacity - Débit - Fördermenge - Caudal									
					l/min	600	700	800	900	1000	1250	1500	1750	2000
					m ³ /h	36	42	48	54	60	75	90	105	120
					l/s	10	11,6	13,3	15	16,6	20,8	25	29,1	33,3
30	500 x 7 545 x 6,43 *	T1-80	80 X 65	G	H(m)	55,6	55,3	55	54,2	53,5	51	47		
					HP	13	14,3	15,4	16,5	17,6	19,8	21,8		
35				E	H(m)	68,7	68,2	68	67,5	67	65	61		
					HP	16,9	18,2	19,7	21	22,2	25	27,5		
					NPSH (m)	-	3,6	3,7	3,7	3,8	4	4,4		
40	500 x 7 545 x 6,43 * 890 x 3,95	T2-80	80 X 65	E	H(m)	71,3	71,2	71	70,7	70,2	68,3	65,5	60,7	
					HP	18,3	19,8	21,3	22,54	23,9	27	29,5	32	
					NPSH (m)	-	3	3,1	3,1	3,2	3,2	3,3	3,6	
45	500 x 7 545 x 6,43 * 890 x 3,95	T2-85	80 X 65	F	H(m)	75,4	75,4	75,2	75	74,6	73,2	70,7	66,5	59
					HP	21,4	23,2	24,8	26,4	28	31,5	34,6	37	38
55				E	H(m)	84,2	84,3	84,2	84,2	84	83	81	77,5	72
					HP	25,2	26,8	28,8	30,5	32	36	39,4	42	43,7
					NPSH (m)	-	3,7	3,7	3,8	3,8	3,9	4	4,2	4,5
60	462 x 6,92 501 x 6,38 547 x 5,85 * 739 x 4,33 896 x 3,57	T3-80A	80 X 65	G	H(m)	101,4	101,4	101,4	101	101	99,5	95		
					HP	30	33	35,5	38	40	45	49		
75				F	H(m)	109,8	109,8	109,5	109,5	109	107,5	103,5		
					HP	34	37	39	42	44	49	59,5		
75				E	H(m)	118,9	119	119	118,9	118,5	117,5	110		
					HP	38	41	43	46	48	54,5	60		
					NPSH (m)	-	3,9	3,9	4	4	4,1	4,3		

- * Rapporto normale
- * Standard ratio
- * Rapport standard
- * Standard-Verhältnis
- * Relación standard

Pompe con moltiplicatore

Pumps with overgear
Pompes avec multiplicateur
Pumpen mit Multiplikator
Bombas con multiplicador

Catalogo generale

General catalogue
Catalogue général
Hauptkatalog
Catálogo general

PRESTAZIONI - PERFORMANCES - CARACTERISTIQUES - LEISTUNGSBEREICH - PRESTACIONES

T

Prestazioni
Performances
Caractéristiques
Leistungsbereich
Prestaciones



Tractor power min.

[HP]

min⁻¹ P.F. X Rapporto
PTO min⁻¹ X Gear ratio
min⁻¹ P.d.F. X Rapport
PTO min⁻¹ X Getriebeübersetzung
PTO min⁻¹ X Relación

Pompa
Pump
Pompe
Pumpe
Bomba

Asp. X Mand.
Inlet X Outlet
Aspir X Refoul.
Saug. X Druck.
Asp. X Imp.

Girante
Impeller
Roue
Laufgrad
Rodete

Portata - Capacity - Débit - Fördermenge - Caudal

l/min	1250	1500	1750	2000	2500	3000	3500
m ³ /h	75	90	105	120	150	180	210
l/s	20,8	25	29,1	33,3	41,6	50	58,3

25	430 x 7 460 x 6,43 500 x 5,93 *	T1-100	100 X 80	E	H(m)	30	29	27,8	26,3	21,8	15			
					HP	15	16,2	17,2	18	19,2	19,5			
					NPSH (m)	-	4	4	4,2	4,6	5,6			
40	460 x 6,92 500 x 6,38 545 x 5,85 *	T3-100A	100 X 80	I	H(m)	51,8	50,5	48,5	46	38	25			
					HP	21,7	24,3	26,3	28,3	31,8	32,5			
				55	460 x 6,92 500 x 6,38 545 x 5,85 *	T3-100A	100 X 80	G	H(m)	63,7	62,5	60,7	58,5	43
									HP	28	31	34	36,7	41,5
66	739 x 4,33 900 x 3,57	T3-100A	100 X 80	F	H(m)	70,7	68	68	66	60	50,5			
					HP	32,2	35,8	38,8	42	46,8	50,3			
70	739 x 4,33 900 x 3,57	T3-100A	100 X 80	E	H(m)	78	77	75,5	73	66,3	57,3			
					HP	36,7	40	43,7	46,5	51,8	55,8			
					NPSH (m)	-	4,5	4,5	4,6	4,7	4,9			
75	460 x 6,92 500 x 6,38 545 x 5,85 *	T3-110	100 X 80	G	H(m)	78,5	78	77,5	76,5	73,7	58			
					HP	38,5	42	45,2	48,2	54	58,8	63		
85	545 x 5,85 * 739 x 4,33 900 x 3,57	T3-110	100 X 80	F	H(m)	86,7	86,4	85,8	85	82,4	77,3			
					HP	44	47,8	51,2	54,6	61	67	72		
100	545 x 5,85 * 739 x 4,33 900 x 3,57	T3-110	100 X 80	E	H(m)	93,8	93,5	93	92,3	90	85,5			
					HP	49,3	53,8	58	62	69,3	76	82		
					NPSH (m)	-	3,2	3,3	3,4	3,5	3,7			
100	500 x 6,46 540 x 5,93 * 940 x 3,41	T4-100	100 X 80	F	H(m)	115,3	114	112,5	110,4	103	80			
					HP	58	62,7	67,4	72	81	83,5			
115	500 x 6,46 540 x 5,93 * 940 x 3,41	T4-100	100 X 80	E	H(m)	127	126,5	125	123	117	100,5			
					HP	66,6	71	75,4	80,7	91,5	97,5			
					NPSH (m)	-	4	4	4,1	4,8	6,5			
130	505 x 5,93 550 x 5,47 * 880 x 3,41	T4-110	100 X 80	E	H(m)	138	137	136	134	130	123			
					HP	74	82	90	97	107	111			
					NPSH (m)	-	3,3	3,6	4	5,2	6,8			


- * **Rapporto normale**
- * Standard ratio
- * Rapport standard
- * Standard-Verhältnis
- * Relación standard

Possibili aggiornamenti senza preavviso - Revision possible without prior notice - Mises à jour éventuelles sans préavis - Techn. Änderungen vorbehalten - Posibles actualizaciones sin preaviso

PRESTAZIONI - PERFORMANCES - CARACTERISTIQUES - LEISTUNGSBEREICH - PRESTACIONES

T

Prestazioni
Performances
Caractéristiques
Leistungsbereich
Prestaciones

 Tractor power min. [HP]	min⁻¹ P.F. X Rapporto PTO min ⁻¹ X Gear ratio min ⁻¹ P.d.F. X Rapport PTO min ⁻¹ X Getriebeübersetzung PTO min ⁻¹ X Relación	Pompa Pump Pompe Pumpe Bomba	Asp. X Mand. Inlet X Outlet Aspir X Refoul. Saug. X Druck. Asp. X Imp.	Girante Impeller Roue Lauftrad Rodete	Portata - Capacity - Débit - Fördermenge - Caudal									
					l/min	2000	2500	3000	3500	4000	4500	5000	5500	
					m ³ /h	120	150	180	210	240	270	300	330	
					l/s	33,3	41,6	50	58,3	66,6	75	83,3	91,5	
70					I	H(m)	61,3	60	57,3	54	47,5			
						HP	42	47	52	55,5	58			
90	505 x 5,93 550 x 5,47 * 880 x 3,41	T4-125	125 X 100		G	H(m)	75,3	74	71,7	68,6	63,5			
						HP	52,8	59,8	66	70,8	74,2			
110					E	H(m)	88	87,2	85,8	83	77,5			
						HP	65,8	73	80	66	91,5			
						NPSH (m)	-	3,8	4	4,2	4,5			
110	522 x 5,93 785 x 3,95 868 x 3,57 * 909 x 3,41	TR4-125	125 X 100		F	H(m)	92	90	86,8	82,9	77,2			
						HP	63,9	71,7	78,9	85	90			
115					E	H(m)	99	97,2	94,2	90	84,7			
						HP	69,4	78,2	86,1	93	98,4			
						NPSH (m)	-	3,9	4,4	5,2	6,6			
115	810 x 3,95 896 x 3,57 * 938 x 3,41	TR4-125	125 X 100		F	H(m)	98,4	96,2	93,1	89,2	84,2			
						HP	69,4	77,8	85,4	92	97,5			
130					E	H(m)	105	104	101	96,7	91,8	83,2		
						HP	76,2	84,8	93	100	107	112		
						NPSH (m)	-	4,5	4,9	5,7	6,7	8,5		
130	835 x 3,95 924 x 3,57 * 967 x 3,41	TR4-125	125 X 100		F	H(m)	105	103	99,7	95,7	91,1	81,8		
						HP	74,5	84	92,3	99,6	106	110		
145					E	H(m)	112	111	108	104	98,8	92,6		
						HP	81,3	91,5	100	108	116	121		
						NPSH (m)	-	4,4	4,8	5,6	6,6	8,4		
30	510 x 3,95 *	T2-150	150 X 125		G	H(m)	20,8	20,6	20,2	19,3	18	16,3	14	
						HP	16,3	17,5	18,7	19,7	20,3	21	21,2	
35					E	H(m)	26,2	26	25,7	25,2	24,2	22,7	20,8	18,5
						HP	19,5	21,2	23	24,7	26	27	28	28,4
						NPSH (m)	-	2	2,2	2,5	3	3,5	4,5	5,5

* **Rapporto normale**
* Standard ratio
* Rapport standard
* Standard-Verhältnis
* Relación standard

Possibili aggiornamenti senza preavviso - Revision possible without prior notice - Mises à jour éventuelles sans préavis - Techn. Änderungen vorbehalten - Posibles actualizaciones sin preaviso

Pompe con moltiplicatore

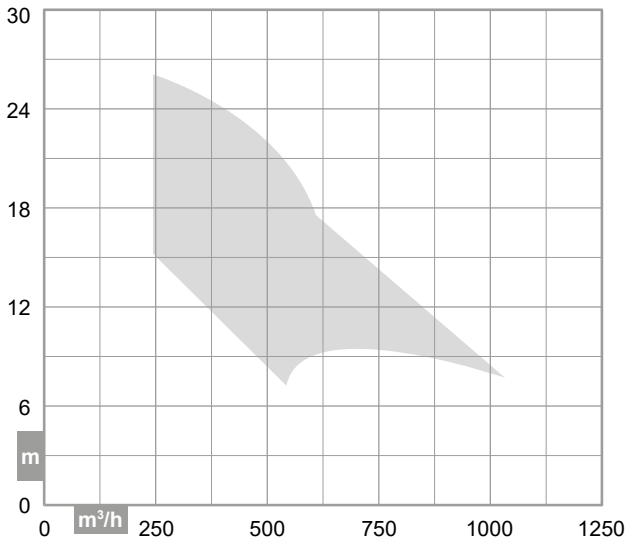
Pumps with overgear
Pompes avec multiplicateur
Pumpen mit Multiplikator
Bombas con multiplicador

MB**Catalogo generale**

General catalogue
Catalogue général
Hauptkatalog
Catálogo general

CARATTERISTICHE - CHARACTERISTICS - CARACTERISTIQUES - CHARAKTERISTIK - CARACTERÍSTICAS**GREEN**
LINE**Campi di utilizzo della gamma**

Performance range
Champs d'utilisation
Anwendungsbereiche
Campos de utilización

**Costruzione**

Construction
Construction
Konstruktion
Construcción

Pompa centrifuga monostadio ad asse orizzontale con corpo di mandata a voluta. Bocca di aspirazione assiale e bocca di mandata radiale

Horizontal single-stage scroll centrifugal pump with axial inlet and radial outlet

Pompe centrifuge monocellulaire à axe horizontal avec corps de refoulement à volute; orifice d'aspiration axial et orifice de refoulement radial

Horizontale Einstufige Kreiselpumpe, Laufradgehäuse mit einem oder zwei Laufrädern hintereinander. Axiale Saugöffnung und Radiale Drucköffnung

Bomba centrifuga monocelular de eje horizontal con cuerpo de impulsión en espiral. Boca de aspiración axial y boca de impulsión radial

Identificazione pompa

Pump identification
Identification de la pompe
Bedeutung der Abkürzungen
Identificación bomba

Pompa con moltiplicatore
Pump with overgear
Pompe avec multiplicateur
Pumpe mit Multiplikator
Bomba con multiplicador

MB**Versione**

Version
Version
Version
Versión

N**Ø nominale mandata**

Delivery port nominal Ø
Ø nominal de refoulement
Nenndurchmesser der Druckstutzen
Ø nominal boca de impulsión

25**20****25****Grandezza giranti**

Impeller size
Grandeur de roue
Laufradgröße
Tamaño rodetes

E**E****F****H****L****Tipo di tenuta (vedi pagine 17-18)**

Seal type (See pages 17-18)
Type d'étanchéité (Voir pages 17-18)
Art der Dichtung (Siehe Seiten 17-18)
Tipo del sello (Consulte páginas 17-18)

-TW**-TW****-TM****MB25E-TW****Pompa con moltiplicatore per trattori - Ø nominale mandata DN 25 - Grandezza giranti E - Versione con tenuta a baderna**

Pump with overgear for tractors - Delivery port nominal Ø DN 25 - Impeller size E - Gland packing version

Pompe pour tracteurs avec multiplicateur - Ø nominal de refoulement DN 25 - Grandeur de roue E - Version avec presse-étoupe

Pumpe mit Multiplikator für Traktoren - Nenndurchmesser der Druckstutzen DN 25 - Laufradgröße E - Version mit Stopfbuchse

Bomba con multiplicador para tractores - Ø nominal boca de impulsión DN 25 - Tamaño rodetes E - Versión con sello por estopada

Limiti di impiego

Use limits
Limites d'utilisation
Einsatzbedingungen
Limites de utilización

Contenuto max. solidi - Max. solids contents

Contenu maxi de solides - Max. Gehalt an Feststoffen
Contenido máx. de sustancias sólidas

40 g/m³**Temperatura max. acqua - Max. water temperature**

Température maxi de l'eau - Max. Pumpwassertemperatur
Temperatura máx. agua bombeada

60°C**Tempo max. di funzionamento a Q=0 - Max. running time with Q=0**

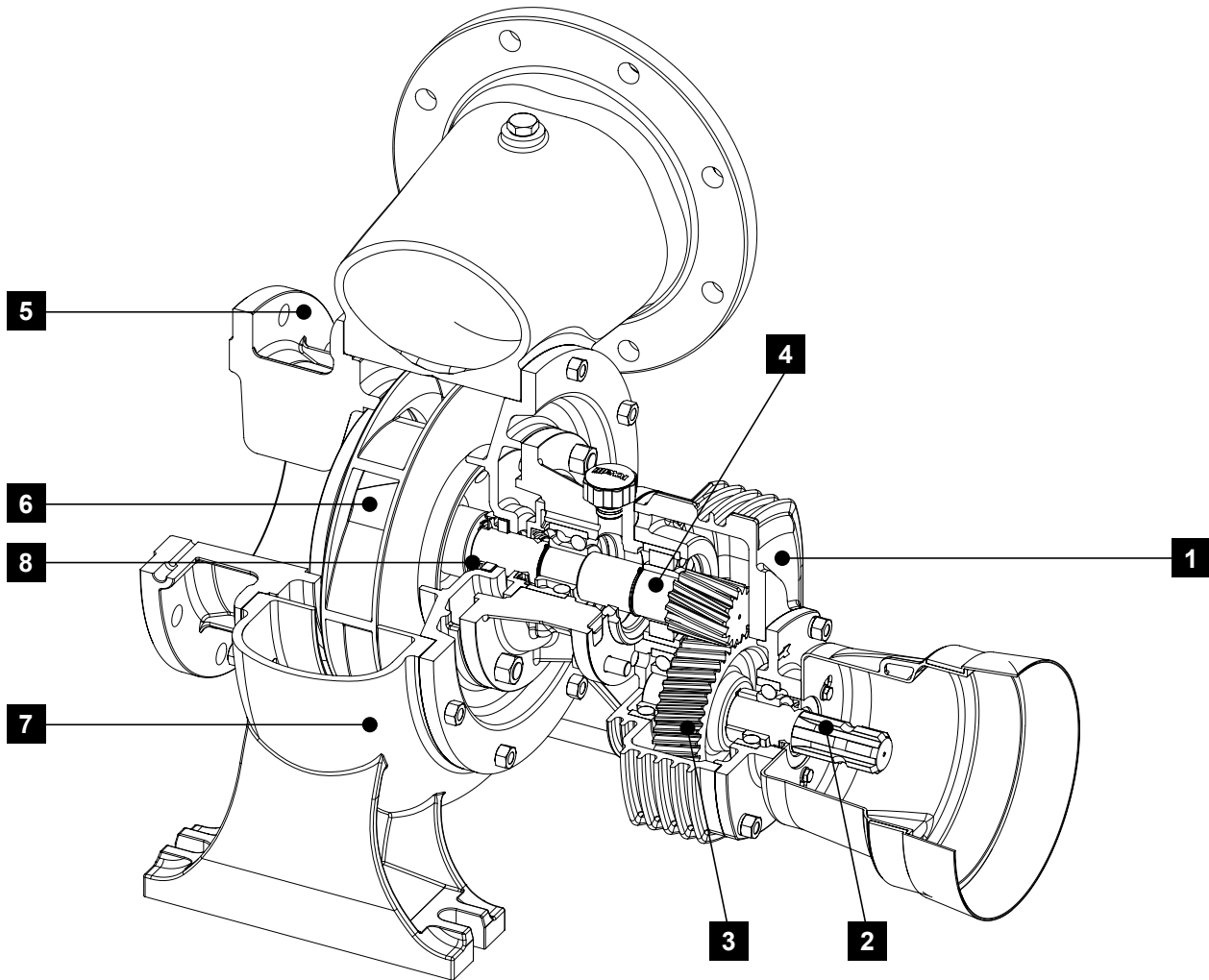
Temps maxi de fonctionnement avec Q=0 - Max. Betriebsdauer bei Q=0
Tiempo máx. de funcionamiento con Q=0

1 min

CARATTERISTICHE - CHARACTERISTICS - CARACTERISTIQUES - CHARAKTERISTIK - CARACTERÍSTICAS

Distinta materiali

List of parts and materials
Nomenclature et matériaux
Konstruktion und Werkstoffe
Detalle partes y materiales



	Componente Component Désignation Komponente Componente	Materiale Material Matière Werkstoff Material		Componente Component Désignation Komponente Componente	Materiale Material Matière Werkstoff Material	
1	Scatola ingranaggi Gear box Carter engrenages Getriebegehäuse Cámara de engranajes	Ghisa Cast iron Fonte Grauguss Fundición de hierro		5	Corpo d'aspirazione Suction bowl Corps d'aspiration Saugstutzen Cuerpo de aspiración	Ghisa Cast iron Fonte Grauguss Fundición de hierro
2	Albero PTO PTO shaft Arbre primaire cannelé Zapfwelle Eje PTO	Acciaio cementato Case hardened steel Acier cémenté Einsatzstahl Aceros cementado		6	Girante Impeller Roue Laufgrad Rodete	Ghisa Cast iron Fonte Grauguss Fundición de hierro
3	Ingranaggio PTO PTO transmission gear Engrenage avec arbre cannelé Zahnrad mit Zapfwelle Engranaje con PTO	Acciaio cementato Case hardened steel Acier cémenté Einsatzstahl Aceros cementado		7	Corpo pompa Pump body Corps de pompe Pumpengehäuse Cuerpo bomba	Ghisa Cast iron Fonte Grauguss Fundición de hierro
4	Albero pignone Shaft pinion Arbre secondaire Welle Ritzel Eje piñón	Acciaio cementato Case hardened steel Acier cémenté Einsatzstahl Aceros cementado		8	Tenuta meccanica Mechanical seal Garniture mécanique Gleitringdichtung Sello mecánico	Grafite / Ceramica Graphite / Ceramic Graphite / Céramique Graphit / Keramik Cerámica / Grafito

CARATTERISTICHE - CHARACTERISTICS - CARACTERISTIQUES - CHARAKTERISTIK - CARACTERÍSTICAS

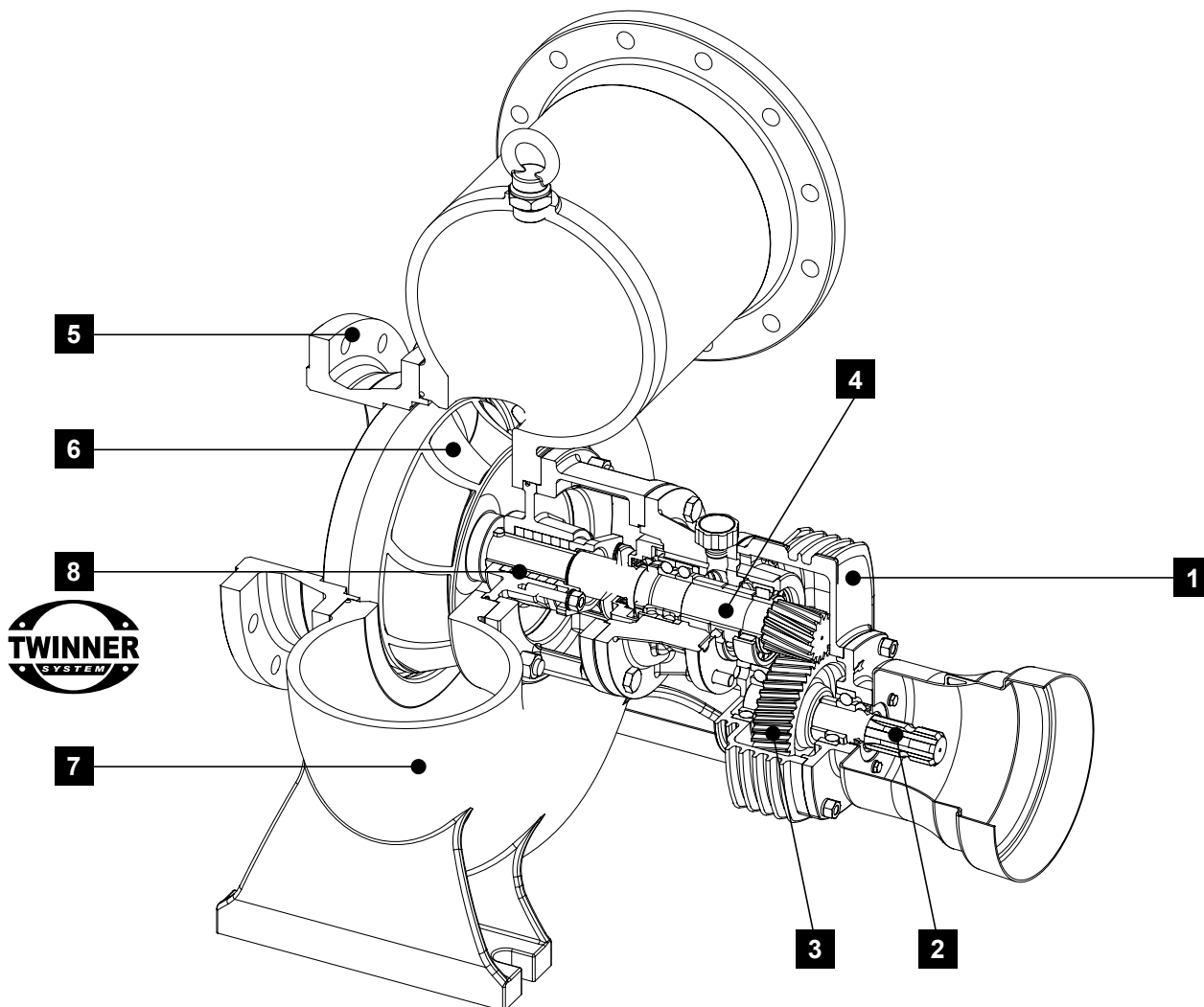
Distinta materiali

List of parts and materials

Nomenclature et matériaux

Konstruktion und Werkstoffe

Detalle partes y materiales



	Componente Component Désignation Komponente Componente	Materiale Material Matière Werkstoff Material
1	Scatola ingranaggi Gear box Carter engrenages Getriebegehäuse Cámara de engranajes	Ghisa Cast iron Fonte Grauguss Fundición de hierro
2	Albero PTO PTO shaft Arbre primaire cannelé Zapfwelle Eje PTO	Acciaio cementato Case hardened steel Acier cémenté Einsatzstahl Acero cementado
3	Ingranaggio PTO PTO transmission gear Engrenage avec arbre cannelé Zahnrad mit Zapfwelle Engranaje con PTO	Acciaio cementato Case hardened steel Acier cémenté Einsatzstahl Acero cementado
4	Albero pignone Shaft pinion Arbre secondaire Welle Ritzel Eje piñón	Acciaio cementato Case hardened steel Acier cémenté Einsatzstahl Acero cementado


	Componente Component Désignation Komponente Componente	Materiale Material Matière Werkstoff Material
5	Corpo d'aspirazione Suction bowl Corps d'aspiration Saugstutzen Cuerpo de aspiración	Ghisa Cast iron Fonte Grauguss Fundición de hierro
6	Girante Impeller Roue Lauftrad Rodete	Ghisa Cast iron Fonte Grauguss Fundición de hierro
7	Corpo pompa Pump body Corps de pompe Pumpengehäuse Cuerpo bomba	Ghisa Cast iron Fonte Grauguss Fundición de hierro
8	Tenuta a baderna (-TW) Packed gland (-TW) Presse-étoupe (-TW) Stopfbuchse (-TW) Sello por estopada (-TW)	Acciaio inox / Fibre sintetiche Stainless steel / Synthetic fibers Acier inox / Fibres synthétiques Edelstahl / Synthetikfasern Acero inoxidable / Fibras sintéticas

Possibili aggiornamenti senza preavviso - Revision possible without prior notice - Mises à jour éventuelles sans préavis - Techn. Änderungen vorbehalten - Posibles actualizaciones sin preaviso

PRESTAZIONI - PERFORMANCES - CARACTERISTIQUES - LEISTUNGSBEREICH - PRESTACIONES

MB

Prestazioni
Performances
Caractéristiques
Leistungsbereich
Prestaciones

 Tractor power min. [HP]	min ⁻¹ P.F. X Rapporto PTO min ⁻¹ X Gear ratio min ⁻¹ P.d.F. X Rapport PTO min ⁻¹ X Getriebe- übersetzung PTO min ⁻¹ X Relación	Pompa Pump Pompe Pumpe Bomba	Asp. X Mand. Inlet X Outlet Aspir X Refoul. Saug. X Druck. Asp. X Imp.	Girante Impeller Roue Laufrad Rodete	Portata - Capacity - Débit - Fördermenge - Caudal												
					l/min	5000	6000	7000	8000	9000	10000	11000	12000	14000	15000	17000	
					m ³ /h	300	360	420	480	540	600	660	720	840	900	1020	
					l/s	83,3	100	116,7	133,3	150	166,7	183,3	200	233,3	250	283,3	
35 45 60 65	510 x 3,14 *	MBN20	200 X 200	L	H(m)	13,7	12,7	11,5	10	7,5							
					HP	34	26	27,3	28	28							
				H	H(m)	18,5	17,6	16,5	15	12,5	8,8						
					HP	31,5	33,9	36	36,9	38	38						
F	H(m)	24	23	22	20,5	18,3	15										
	HP	40,5	44	46,3	48,2	48,5	49										
E	H(m)	25,7	25	24	22,7	20,7	17,5										
	HP	44	47,9	51,3	53,5	55	55										
					NPSH (m)	4	4,1	4,3	4,6	5	5,6						
55	510 x 3,14 *	MB25	250 X 250	E	H(m)	18,3	18,2	18,1	17,7	17,3	16,5	15,5	12,9	11,2	6,5		
					HP	44,8	45,5	46,4	47,8	48,5	49,7	50	49,2	49,2	42,6		
									NPSH (m)	-	4,2	4,2	4,3	4,4	4,5	4,6	5,4

- * Rapporto normale
- * Standard ratio
- * Rapport standard
- * Standard-Verhältnis
- * Relación standard

Pompe con moltiplicatore

Pumps with overgear
Pompes avec multiplicateur
Pumpen mit Multiplikator
Bombas con multiplicador

T0-50 - TOF-50

Catalogo generale

General catalogue
Catalogue général
Hauptkatalog
Catálogo general

CARATTERISTICHE - CHARACTERISTICS - CARACTERISTIQUES - CHARAKTERISTIK - CARACTERÍSTICAS**Identificazione pompa**

Pump identification
Identification de la pompe
Bedeutung der Abkürzungen
Identificación bomba

Pompa con moltiplicatore

Pump with overgear
Pompe avec multiplicateur
Pumpe mit Multiplikator
Bomba con multiplicador

T**Azionamento con albero cardanico**

Cardan shaft drive
Entraînement par transmission à cardan
Gelenkwellenanbau
Accionamiento con árbol cardan

0**Azionamento diretto alla p.d.f.**

P.t.o. direct coupling
Entraînement direct sur p.d.f.
Direktanbau an die PTO des Schleppers
Accionamiento directo

OF**Ø nominale bocca di aspirazione**

Nominal Ø suction port
Ø nominal d'aspiration
Nenndurchmesser des Saugstutzen
Ø nominal aspiración

50**T0-50****Pompa con moltiplicatore per trattori - Azionamento con albero cardanico - Ø nominale bocca di aspirazione 50**

Pump with overgear for tractors - Cardan shaft drive - Ø nominal d'aspiration 50

Pompe pour tracteurs avec multiplicateur - Entraînement par transmission à cardan - Ø nominal d'aspiration 50

Pumpe mit Multiplikator für Traktoren - Gelenkwellenanbau - Nenndurchmesser des Saugstutzen 50

Bomba con multiplicador para tractores - Accionamiento con árbol cardan - Ø nominal aspiración 50

Limiti di impiego

Use limits
Limites d'utilisation
Einsatzbedingungen
Limites de utilización

Contenuto max. solidi - Max. solids contents

Contenu maxi de solides - Max. Gehalt an Feststoffen
Contenido máx. de sustancias sólidas

40 g/m³**Temperatura max. acqua - Max. water temperature**

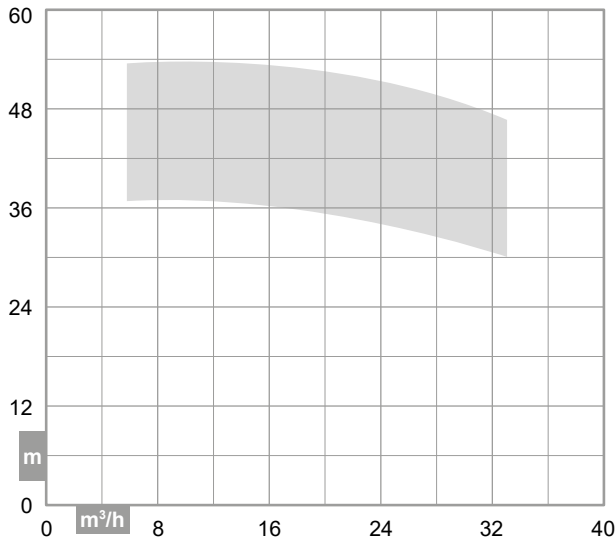
Température maxi de l'eau - Max. Pumpwassertemperatur
Temperatura máx. agua bombeada

60°C**Tempo max. di funzionamento a Q=0 - Max. running time with Q=0**

Temps maxi de fonctionnement avec Q=0 - Max. Betriebsdauer bei Q=0
Tiempo máx. de funcionamiento con Q=0

1 min**Campi di utilizzo della gamma**

Performance range
Champs d'utilisation
Anwendungsbereiche
Campos de utilización

**Costruzione**

Construction
Construction
Konstruktion
Construcción

Pompa centrifuga monostadio di ridotte dimensioni ad asse orizzontale con bocca di aspirazione assiale e bocca di mandata radiale

Small horizontal single-stage centrifugal pump with axial inlet and radial outlet

Petite pompe centrifuge monocellulaire à axe horizontal avec orifice d'aspiration axial et orifice de refoulement vertical

Kleine horizontale Einstufige Kreiselpumpe mit axiale Saugöffnung und Radiale Drucköffnung

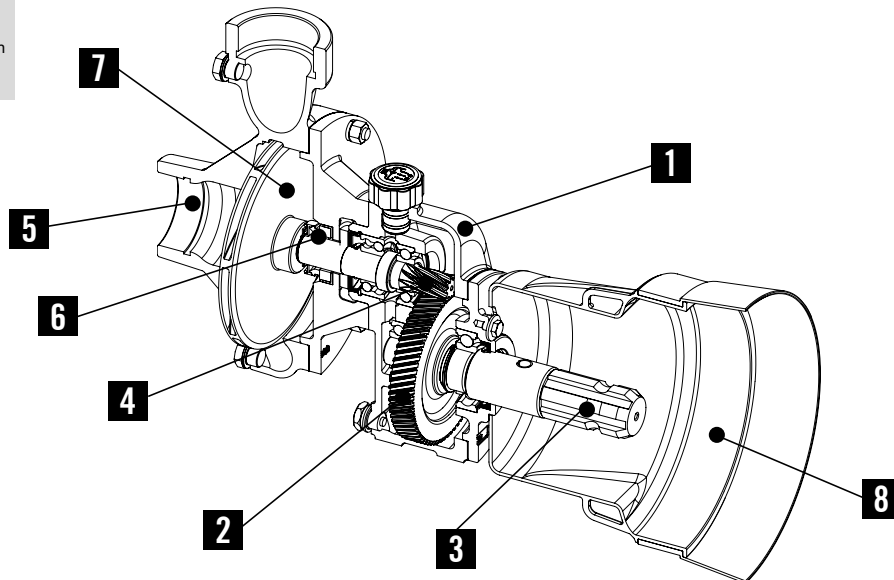
Pequeña bomba centrifuga monocelular de eje horizontal con boca de aspiración axial y boca de impulsión radial

CARATTERISTICHE - CHARACTERISTICS - CARACTERISTIQUES - CHARAKTERISTIK - CARACTERÍSTICAS

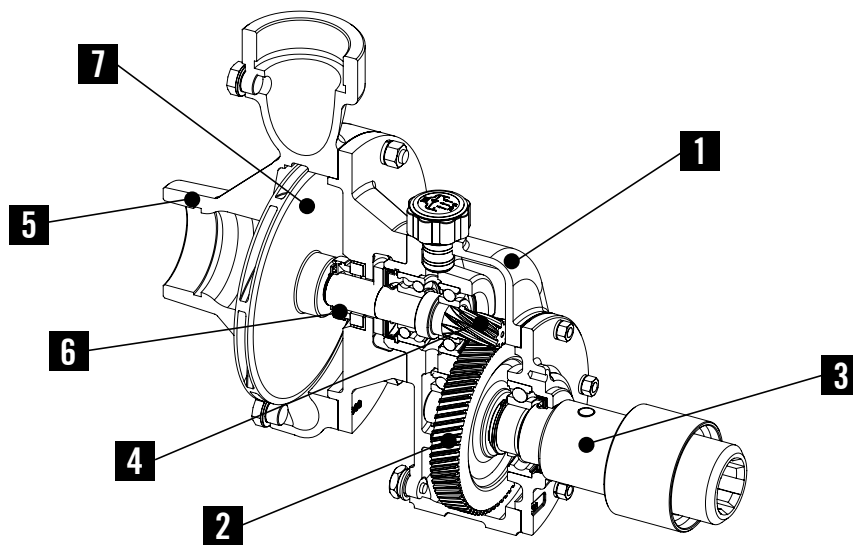
Distinta materiali

List of parts and materials
Nomenclature et matériaux
Konstruktion und Werkstoffe
Detalle partes y materiales

Azionamento con albero cardanico
Cardan shaft drive
Entraînement par transmission à cardan
Gelenkwellenanbau
Accionamiento con árbol cardan



Azionamento diretto alla p.d.f.
P.t.o. direct coupling
Entraînement direct sur p.d.f.
Direktanbau an die PTO des Schleppers
Accionamiento directo



	Componente Component Désignation Komponente Componente	Materiale Material Matière Werkstoff Material		Componente Component Désignation Komponente Componente	Materiale Material Matière Werkstoff Material	
1	Scatola ingranaggi Gear box Carter engrenages Getriebegehäuse Cámara de engranajes	Ghisa Cast iron Fonte Grauguss Fundición de hierro		5	Corpo pompa Pump body Corps de pompe Pumpengehäuse Cuerpo bomba	Ghisa Cast iron Fonte Grauguss Fundición de hierro
2	Ingranaggio PTO PTO transmission gear Engrenage avec arbre cannelé Zahnrad mit Zapfwelle Engranaje con PTO	Acciaio cementato Case hardened steel Acier cémenté Einsatzstahl Acero cementado		6	Tenuta meccanica Mechanical seal Garniture mécanique Gleitringsdichtung Sello mecánico	Grafite / Ceramica Graphite / Ceramic Graphite / Céramique Graphit / Keramik Grafito / Cerámica
3	Albero PTO PTO shaft Arbre primaire cannelé Zapfwelle Eje PTO	Acciaio cementato Case hardened steel Acier cémenté Einsatzstahl Acero cementado		7	Girante Impeller Roue Laufgrad Rodete	Ghisa Cast iron Fonte Grauguss Fundición de hierro
4	Albero pignone Shaft pinion Arbre secondaire Welle Ritzel Eje piñón	Acciaio cementato Case hardened steel Acier cémenté Einsatzstahl Acero cementado		8	Protezione cardano Cardan joint guard Protection cardan Kupplungsschutz Protección cardan	Gomma Rubber Elastomère Gummi Goma

Pompe con moltiplicatore
Pumps with overgear
Pompes avec multiplicateur
Pumpen mit Multiplikator
Bombas con multiplicador

T0-50A - T0F-50A

Catalogo generale
General catalogue
Catalogue général
Hauptkatalog
Catálogo general

CARATTERISTICHE - CHARACTERISTICS - CARACTERISTIQUES - CHARAKTERISTIK - CARACTERÍSTICAS



Identificazione pompa

Pump identification
Identification de la pompe
Bedeutung der Abkürzungen
Identificación bomba

Pompa con moltiplicatore
Pump with overgear
Pompe avec multiplicateur
Pumpe mit Multiplikator
Bomba con multiplicador

T

Azionamento con albero cardanico
Cardan shaft drive
Entraînement par transmission à cardan
Gelenkwellenanbau
Accionamiento con árbol cardan

O

Azionamento diretto alla p.d.f.
P.t.o. direct coupling
Entraînement direct sur p.d.f.
Direktanbau an die PTO des Schleppers
Accionamiento directo

0F

Ø nominale bocca di aspirazione
Nominal Ø suction port
Ø nominal d'aspiration
Nenndurchmesser des Saugstutzen
Ø nominal aspiración

50

Versione autoadescente
Self-priming version
Version autoamorçante
Selbstansaugend Version
Versión autoaspirante

A

T0-50A

Pompa con moltiplicatore per trattori - Azionamento con albero cardanico - Ø nominale bocca di aspirazione 50 - Versione autoadescente

Pump with overgear for tractors - Cardan shaft drive - Ø nominal d'aspiration 50 - Self-priming version

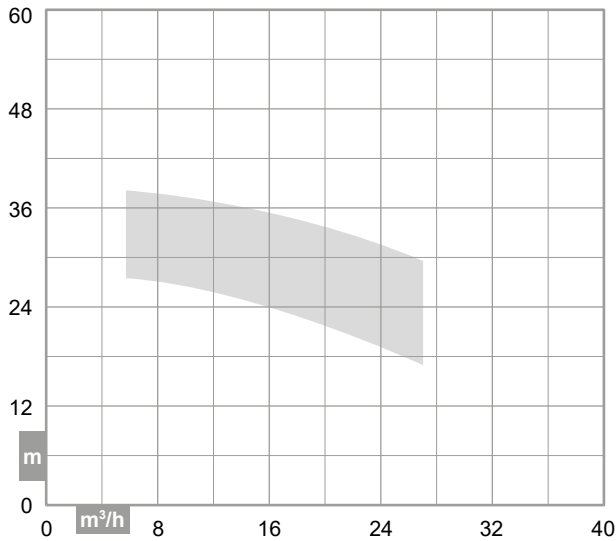
Pompe pour tracteurs avec multiplicateur - Entraînement par transmission à cardan - Ø nominal d'aspiration 50 - Version autoamorçante

Pumpe mit Multiplikator für Traktoren - Gelenkwellenanbau - Nenndurchmesser des Saugstutzen 50 - Selbstansaugend Version

Bomba con multiplicador para tractores - Accionamiento con árbol cardan - Ø nominal aspiración 50 - Versión autoaspirante

Campi di utilizzo della gamma

Performance range
Champs d'utilisation
Anwendungsbereiche
Campos de utilización



Costruzione

Construction
Construction
Konstruktion
Construcción

Pompa centrifuga monostadio di ridotte dimensioni ad asse orizzontale con bocca di aspirazione assiale e bocca di mandata radiale in versione autoadescente

Small horizontal single-stage centrifugal pump with axial inlet and radial outlet in self-priming version

Petite pompe centrifuge monocellulaire à axe horizontal avec orifice d'aspiration axial et orifice de refoulement vertical en version autoamorçante

Kleine horizontale Einstufige Kreiselpumpe mit axiale Saugöffnung und Radiale Drucköffnung in selbstansaugend Version

Pequeña bomba centrifuga monocelular de eje horizontal con boca de aspiración axial y boca de impulsión radial en versión autoaspirante

Limiti di impiego

Use limits
Limites d'utilisation
Einsatzbedingungen
Limites de utilización

Contenuto max. solidi - Max. solids contents
Contenu maxi de solides - Max. Gehalt an Feststoffen
Contenido máx. de sustancias sólidas

40 g/m³

Temperatura max. acqua - Max. water temperature
Température maxi de l'eau - Max. Pumpwassertemperatur
Temperatura máx. agua bombeada

60°C

Tempo max. di funzionamento a Q=0 - Max. running time with Q=0
Temps maxi de fonctionnement avec Q=0 - Max. Betriebsdauer bei Q=0
Tiempo máx. de funcionamiento con Q=0

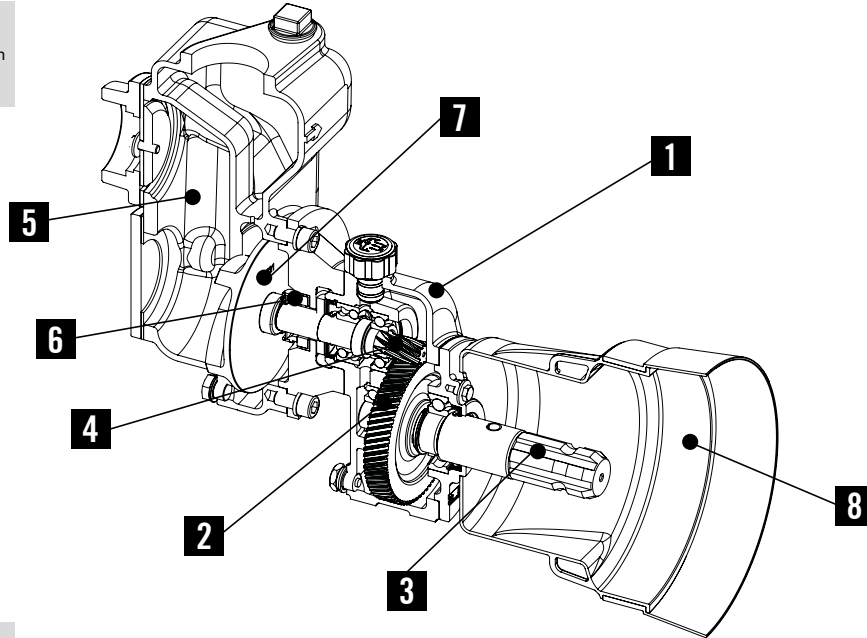
1 min

CARATTERISTICHE - CHARACTERISTICS - CARACTERISTIQUES - CHARAKTERISTIK - CARACTERÍSTICAS

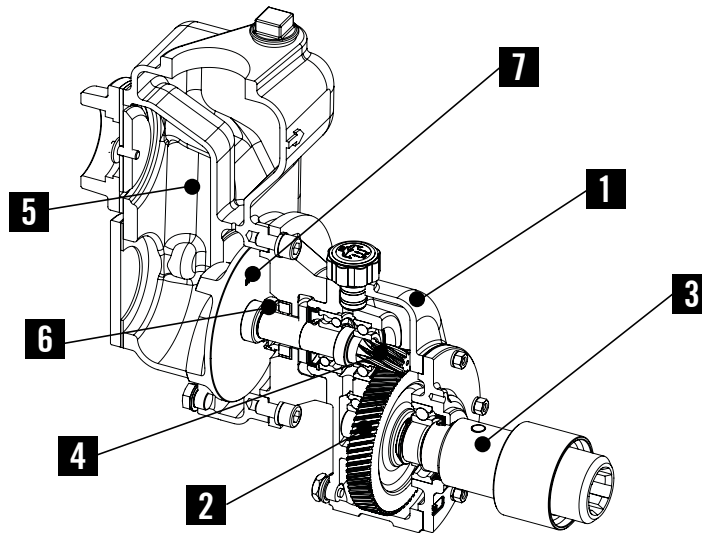
Distinta materiali

List of parts and materials
Nomenclature et matériaux
Konstruktion und Werkstoffe
Detalle partes y materiales

Azionamento con albero cardanico
Cardan shaft drive
Entraînement par transmission à cardan
Gelenkwellenanbau
Accionamiento con árbol cardan



Azionamento diretto alla p.d.f.
P.t.o. direct coupling
Entraînement direct sur p.d.f.
Direktanbau an die PTO des Schleppers
Accionamiento directo



	Componente Component Désignation Komponente Componente	Materiale Material Matière Werkstoff Material		Componente Component Désignation Komponente Componente	Materiale Material Matière Werkstoff Material	
1	Scatola ingranaggi Gear box Carter engrenages Getriebegehäuse Cámara de engranajes	Ghisa Cast iron Fonte Grauguss Fundición de hierro		5	Corpo pompa Pump body Corps de pompe Pumpengehäuse Cuerpo bomba	Ghisa Cast iron Fonte Grauguss Fundición de hierro
2	Ingranaggio PTO PTO transmission gear Engrenage avec arbre cannelé Zahnrad mit Zapfwelle Engranaje con PTO	Acciaio cementato Case hardened steel Acier cémenté Einsatzstahl Acero cementado		6	Tenuta meccanica Mechanical seal Garniture mécanique Gleitringdichtung Sello mecánico	Grafite / Ceramica Graphite / Ceramic Graphite / Céramique Graphit / Keramik Grafito / Cerámica
3	Albero PTO PTO shaft Arbre primaire cannelé Zapfwelle Eje PTO	Acciaio cementato Case hardened steel Acier cémenté Einsatzstahl Acero cementado		7	Girante Impeller Roue Laufrad Rodete	Ghisa Cast iron Fonte Grauguss Fundición de hierro
4	Albero pignone Shaft pinion Arbre secondaire Welle Ritzel Eje piñón	Acciaio cementato Case hardened steel Acier cémenté Einsatzstahl Acero cementado		8	Protezione cardano Cardan joint guard Protection cardan Kupplungsschutz Protección cardan	Gomma Rubber Elastomère Gummi Goma

Pompe con moltiplicatore

Pumps with overgear
 Pompes avec multiplicateur
 Pumpen mit Multiplikator
 Bombas con multiplicador

Catalogo generale

General catalogue
 Catalogue général
 Hauptkatalog
 Catálogo general

PRESTAZIONI - PERFORMANCES - CARACTERISTIQUES - LEISTUNGSBEREICH - PRESTACIONES**T0****Prestazioni**

Performances
 Caractéristiques
 Leistungsbereich
 Prestaciones

**Tractor power min.****[HP]**

Rapporto
 Gear ratio
 Rapport
 Übersetzung
 Relación

min⁻¹ p.d.f
 PTO min⁻¹
 min⁻¹ p.d.f
 min⁻¹ PTO
 min⁻¹ PTO

Pompa
 Pump
 Pompe
 Pumpe
 Bomba

Asp. X Mand.
 Inlet X Outlet
 Aspir X Refoul.
 Saug. X Druck.
 Asp. X Imp.

Portata - Capacity - Débit - Fördermenge - Caudal

	l/min	100	200	300	350	400	450	500	550
m ³ /h	6	12	18	21	24	27	30	33	
l/s	1,6	3,3	5	5,8	6,6	7,5	8,3	9,1	

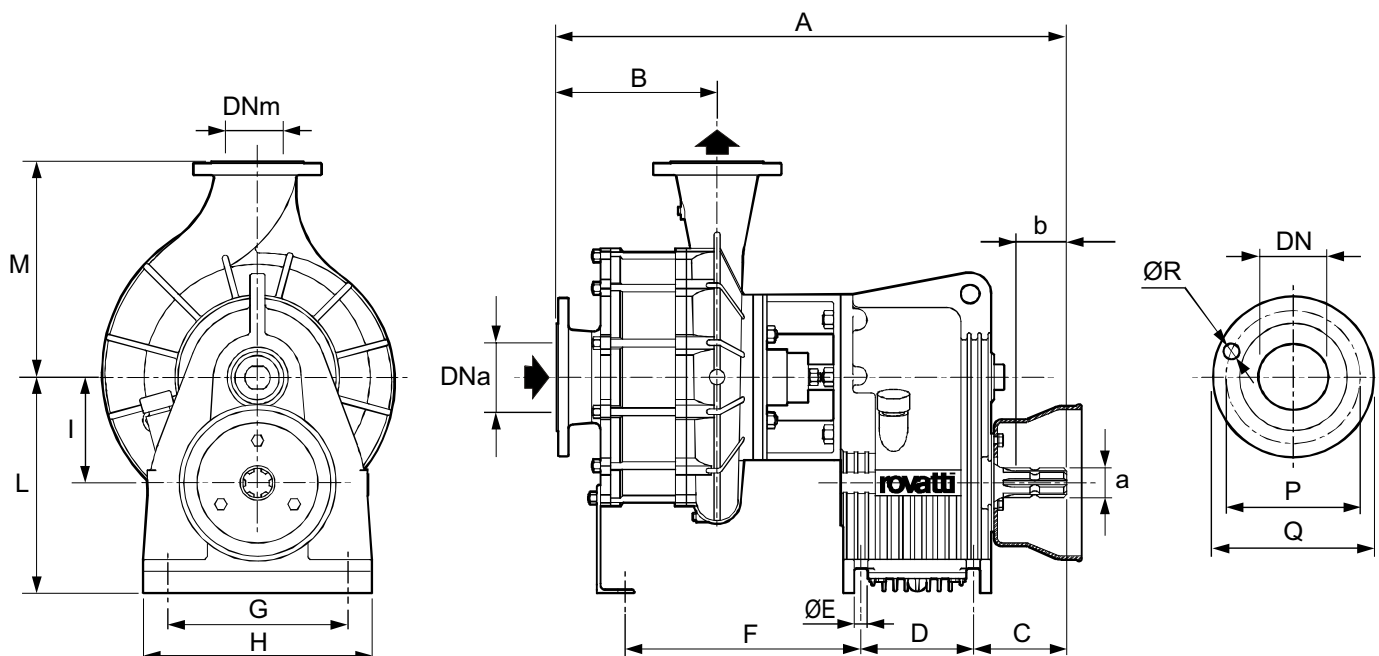
HP	Rapporto	min ⁻¹ p.d.f	Pompa	Asp. X Mand.	Portata								
					l/min	100	200	300	350	400	450	500	550
15	1 : 7,77	540	T0-50 T0F-50	50 X 50	H(m)	53,5	53,2	52,5	52	51,2	50,5	48,7	47
					HP	4,6	5,7	6,7	7,2	7,8	8,3	8,7	9,2
10	1 : 7,77	500	T0-50 T0F-50	50 X 50	H(m)	46	45,5	44,5	44	43	42	41	39,8
					HP	3,7	4,7	5,6	6	6,4	6,8	7,1	7,4
7,5	1 : 7,77	450	T0-50 T0F-50	50 X 50	H(m)	37,2	36,7	36	35,2	34,4	33,5	32,3	30,6
					HP	2,8	3,6	4,3	4,6	4,9	5,2	5,5	5,8
					NPSH (m)	-	4	4,5	4,8	5,6	6,6	7,5	8,5
7,5	1 : 7,77	540	T0-50 A T0F-50 A	50 X 50	H(m)	38,5	36,5	34,5	33,3	31,3	29		
					HP	3,6	4,1	4,65	4,95	5,3	5,6		
7,5	1 : 7,77	500	T0-50 A T0F-50 A	50 X 50	H(m)	32,8	31	29,3	27,8	26	23,3		
					HP	2,9	3,3	3,8	4,1	4,4	4,6		
5	1 : 7,77	450	T0-50 A T0F-50 A	50 X 50	H(m)	26,5	25	23	22	20,2	17		
					HP	2,15	2,2	2,9	3,15	3,4	3,6		
					NPSH (m)	-	4,5	5,1	5,3	6,4	7,5		

Possibili aggiornamenti senza preavviso - Mises à jour éventuelles sans préavis - Techn. Änderungen vorbehalten - Posibles actualizaciones sin preaviso

INFORMAZIONI TECNICHE - TECHNICAL INFORMATION - INFORMATIONS TECHNIQUES - TECHNISCHE INFORMATIONEN - DATOS TÉCNICOS

TK

Dimensioni di ingombro in mm e peso in kg
Overall dimensions in mm and weight in kg
Dimensions en mm et masse en kg
Abmessungen in mm, Gewicht in kg
Medidas en mm, peso en kg



Pompa Pump Pompe Pumpe Bomba	DNa	DNm	A	B	C	D	E	F	G	H	I	L	M	a	b	Peso Weight Masse Gewicht Peso
T2K50/3	50	40	602	234	101	120	14	300	210	242	115	222	180	1 ³ / ₈ "	60	83
T2K65/2	65	50	571	190	101	120	14	259	210	242	115	222	240	1 ³ / ₈ "	60	90
T3K65/2	65	50	592	190	111	130	15	260	240	270	130	254	240	1 ³ / ₈ "	60	96
T3K80/2	80	65	599	195	111	130	15	266	240	270	130	254	260	1 ³ / ₈ "	60	99
T3K80-90/2	80	65	615	231	111	130	15	289	240	270	130	254	220	1 ³ / ₈ "	60	129
TR3K100-120/2	100	80	712	313	111	130	15	402	240	270	130	254	275	1 ³ / ₈ "	60	145
TR3K100/160/2	100	80	712	313	111	130	15	402	240	270	130	254	275	1 ³ / ₈ "	60	145
TR4K100-120/2	100	80	758	313	123	150	18	412	270	300	140	277	275	1 ³ / ₄ "	65	165
TR4K100-160/2	100	80	758	313	123	150	18	412	270	300	140	277	275	1 ³ / ₄ "	65	165
T4K100/2	100	80	689	237	123	150	18	311	270	300	140	277	330	1 ³ / ₄ "	65	162

DN	P	Q	R	Fori Holes Perçages Löcher Agujeros
40	110	148	18	4
50	125	165	18	4
65	145	185	18	4
65	145	185	18	8
80	160	200	18	8
100	180	220	18	8

Pompe con moltiplicatore

Pumps with overgear
 Pompes avec multiplicateur
 Pumpen mit Multiplikator
 Bombas con multiplicador

Catalogo generale

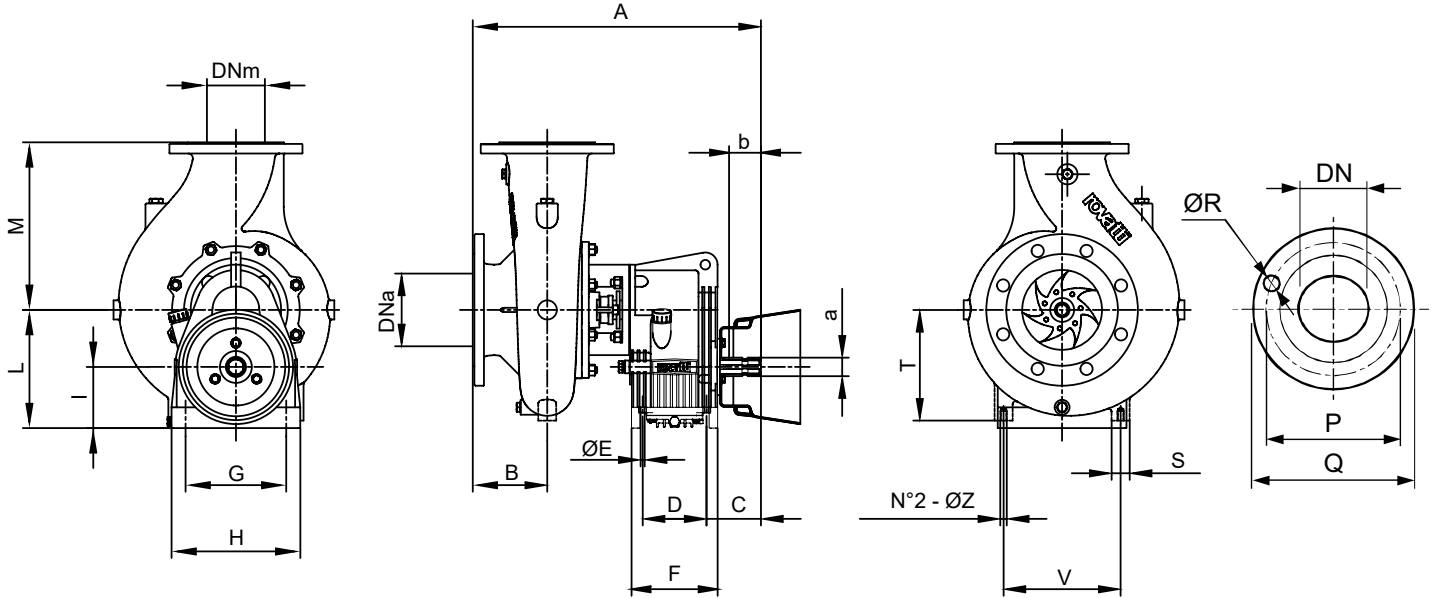
General catalogue
 Catalogue général
 Hauptkatalog
 Catálogo general

INFORMAZIONI TECNICHE - TECHNICAL INFORMATION - INFORMATIONS TECHNIQUES - TECHNISCHE INFORMATIONEN - DATOS TÉCNICOS

T

Dimensioni di ingombro in mm e peso in kg

Overall dimensions in mm and weight in kg
 Dimensions en mm et masse en kg
 Abmessungen in mm, Gewicht in kg
 Medidas en mm, peso en kg



Pompa Pump Pompe Pumpe Bomba	DNa	DNm	A	B	C	D	E	F	G	H	I	L	M	S	T	V	Z	a	b	Peso Weight Masse Gewicht Peso	DN	P	Q	R	Fori Holes Perçages Löcher Agujeros
T1-40	65	40	438	100	98	110	12	147	185	210	105	199	180	-	-	-	-	1 3/8"	60	42	40	110	150	18	4
T1-50	65	50	444	100	98	110	12	147	185	210	105	199	200	-	-	-	-	1 3/8"	60	46	50	125	160	18	4
T1-65A	65	50	429	90	98	110	12	147	185	210	105	199	170	-	-	-	-	1 3/8"	60	40	65	145	185	18	4
T1-80	80	65	444	105	98	110	12	147	185	210	105	199	195	-	-	-	-	1 3/8"	60	45	80	160	200	18	8
T1-100	100	80	477	125	98	110	12	147	185	210	105	199	225	-	-	-	-	1 3/8"	60	48	100	180	220	18	8
T2-40	65	40	465	100	101	120	14	162	210	242	115	222	225	-	-	-	-	1 3/8"	60	59	125	210	250	18	8
T2-50	65	50	474	100	101	120	14	162	210	242	115	222	200	-	-	-	-	1 3/8"	60	53	150	240	285	23	8
T2-65	65	50	455	95	101	120	14	162	210	242	115	222	210	-	-	-	-	1 3/8"	60	56					
T2-80	80	65	470	105	101	120	14	162	210	242	115	222	195	-	-	-	-	1 3/8"	60	53					
T2-85	80	65	470	105	101	120	14	162	210	242	115	222	210	-	-	-	-	1 3/8"	60	56					
T2-150	150	125	540	140	101	120	14	162	210	242	115	222	315	34	208	220	M12	1 3/8"	60	88					
T3-80A	80	65	506	105	111	130	15	174	240	270	130	254	250	-	-	-	-	1 3/8"	60	80					
T3-100A	100	80	515	110	111	130	15	174	240	270	130	254	230	-	-	-	-	1 3/8"	60	75					
T3-110	100	80	515	110	111	130	15	174	240	270	130	254	260	-	-	-	-	1 3/8"	60	82					
T4-100	100	80	551	110	123	150	18	200	270	300	140	277	290	-	-	-	-	1 3/4"	65	114					
T4-110	100	80	592	140	123	150	18	200	270	300	140	277	330	-	-	-	-	1 3/4"	65	114					
T4-125	125	100	567	120	123	150	18	200	270	300	140	277	280	-	-	-	-	1 3/4"	65	112					
TR4-125	125	100	567	120	123	150	18	200	270	300	140	277	280	-	-	-	-	1 3/4"	65	112					

Possibili aggiornamenti senza preavviso - Revision possible without prior notice - Mises à jour éventuelles sans préavis - Techn. Änderungen vorbehalten - Posibles actualizaciones sin preaviso

INFORMAZIONI TECNICHE - TECHNICAL INFORMATION - INFORMATIONS TECHNIQUES - TECHNISCHE INFORMATIONEN - DATOS TÉCNICOS

MB

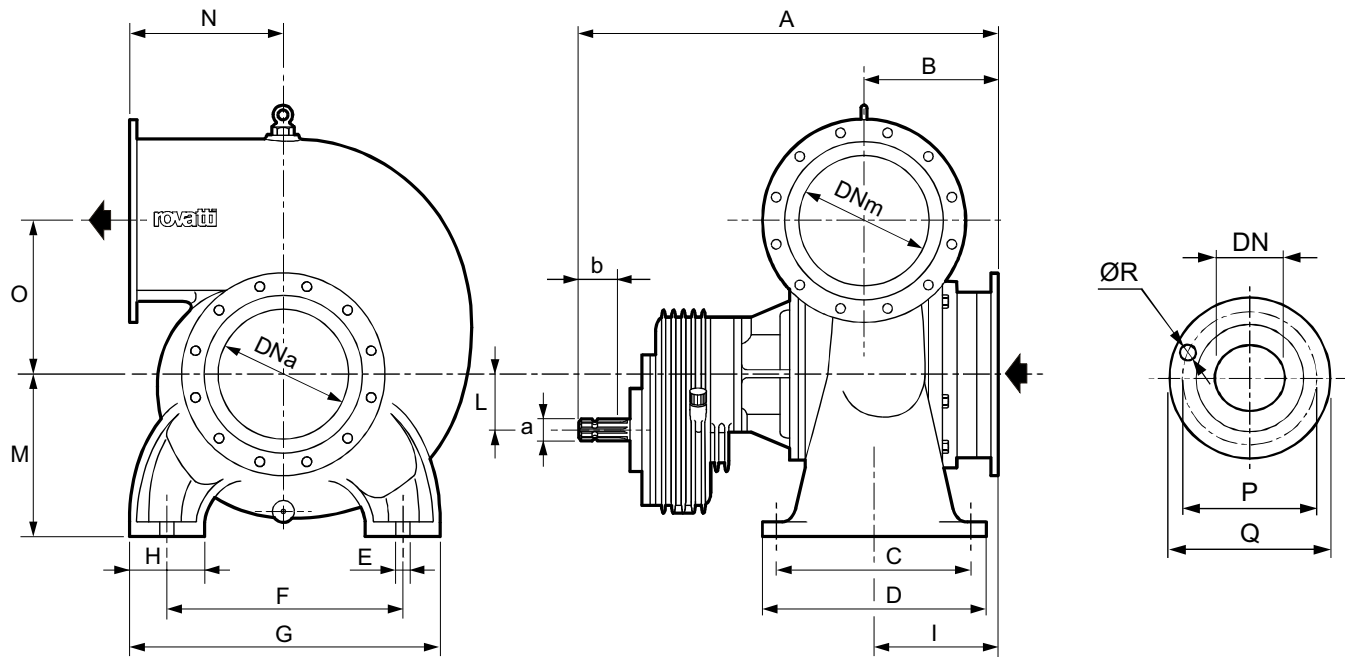
Dimensioni di ingombro in mm e peso in kg

Overall dimensions in mm and weight in kg

Dimensions en mm et masse en kg

Abmessungen in mm, Gewicht in kg

Medidas en mm, peso en kg



Pompa Pump Pompe Pumpe Bomba	DNa	DNm	A	B	C	D	E	F	G	H	I	L	M	N	O	a	b	Peso Weight Masse Gewicht Peso
MBN20	200	200	641	183	230	280	20	372	464	92	183	91,5	255	255	190	1 3/8"	60	143
MB25	250	250	703	248	270	320	25	520	620	100	225	91,5	315	310	270	1 3/8"	60	230

DN	P	Q	R	Fori Holes Perçages Löcher Agujeros
200	280	320	18	8
250	335	375	18	12

Pompe con moltiplicatore

Pumps with overgear
 Pompes avec multiplicateur
 Pumpen mit Multiplikator
 Bombas con multiplicador

Catalogo generale

General catalogue
 Catalogue général
 Hauptkatalog
 Catálogo general

INFORMAZIONI TECNICHE - TECHNICAL INFORMATION - INFORMATIONS TECHNIQUES - TECHNISCHE INFORMATIONEN - DATOS TÉCNICOS

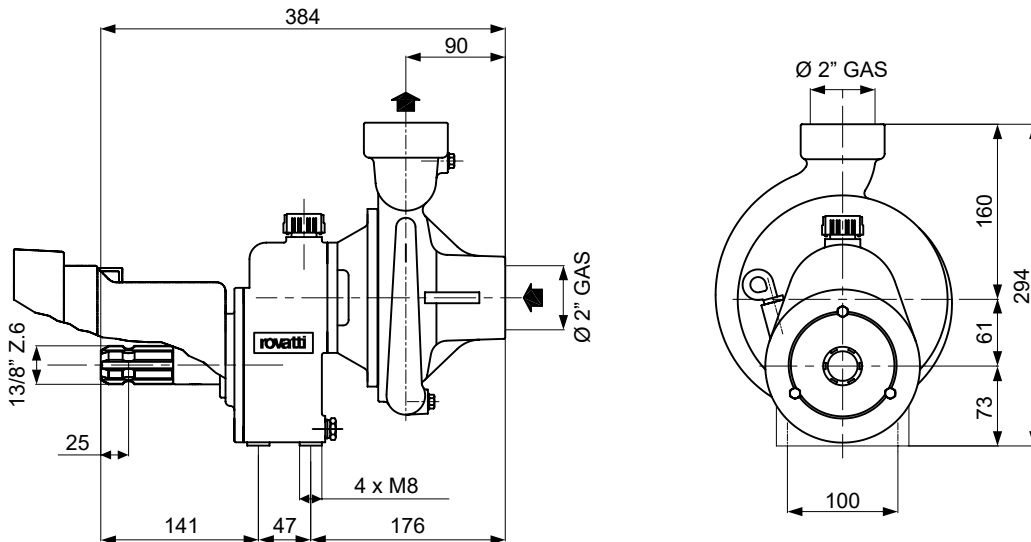
T0-50

Dimensioni di ingombro in mm

Overall dimensions in mm
 Dimensions en mm
 Abmessungen in mm
 Medidas en mm

Peso pompa: 20 kg

Pump weight: 20 kg
 Masse de pompe: 20 kg
 Gewicht der Pumpe: 20 kg
 Peso bomba: 20 kg



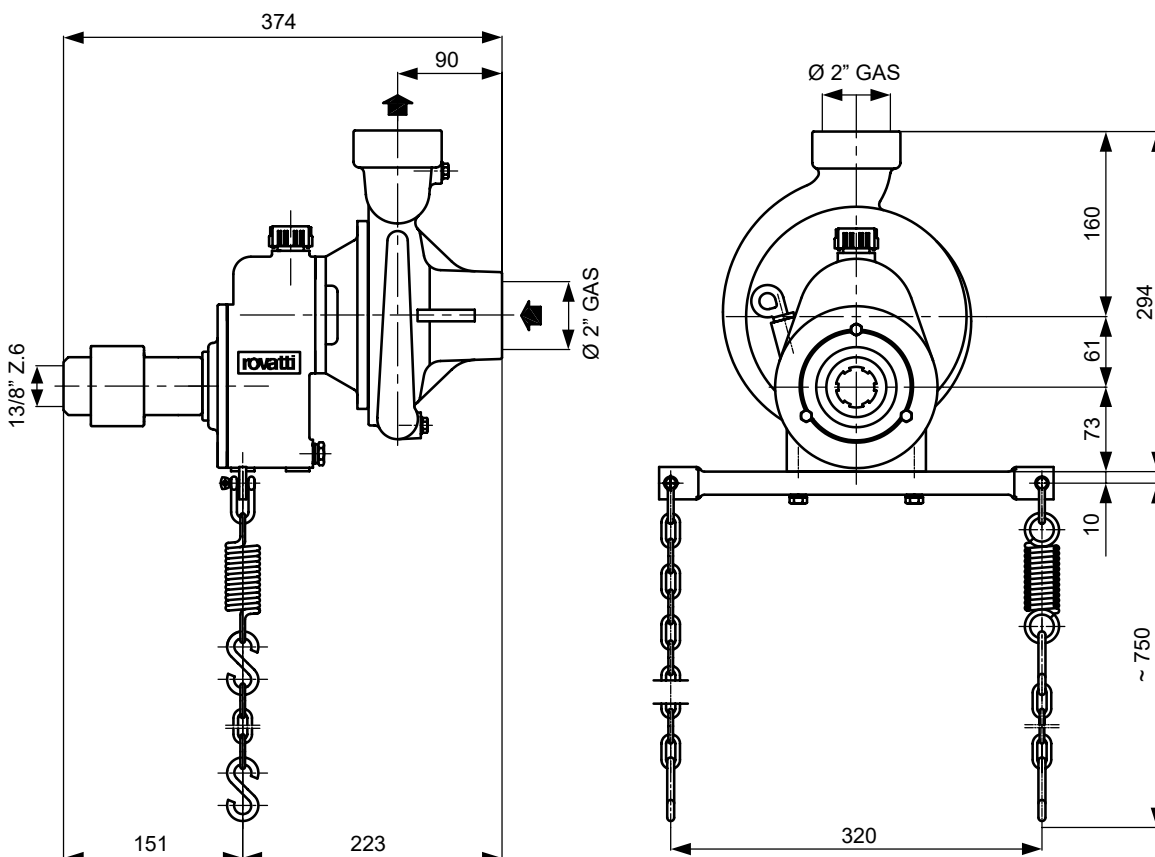
T0F-50

Dimensioni di ingombro in mm

Overall dimensions in mm
 Dimensions en mm
 Abmessungen in mm
 Medidas en mm

Peso pompa: 20 kg

Pump weight: 20 kg
 Masse de pompe: 20 kg
 Gewicht der Pumpe: 20 kg
 Peso bomba: 20 kg



Possibili aggiornamenti senza preavviso - Revision possible without prior notice - Mises à jour éventuelles sans préavis - Techn. Änderungen vorbehalten - Posibles actualizaciones sin preaviso

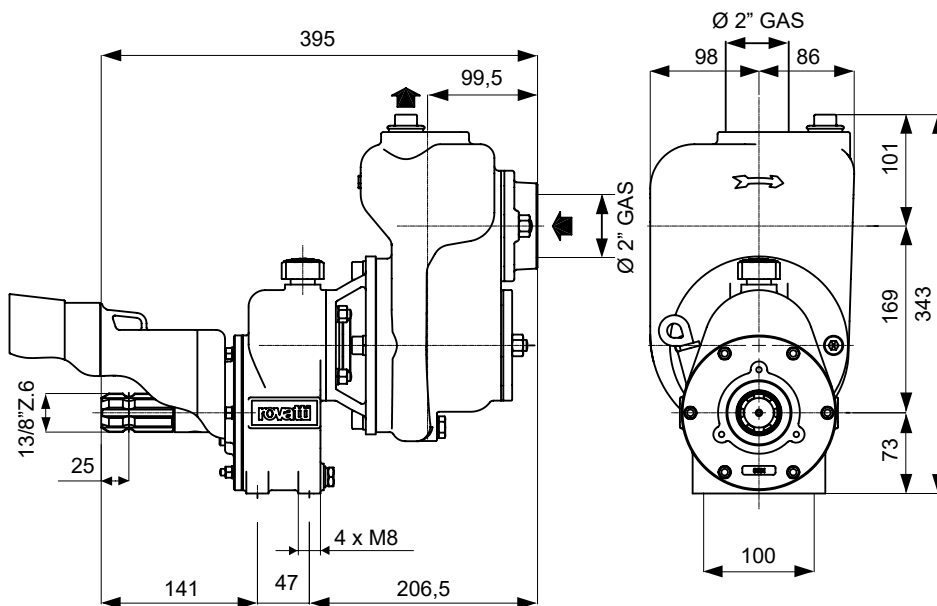
T0-50A

Dimensioni di ingombro in mm

Overall dimensions in mm
 Dimensions en mm
 Abmessungen in mm
 Medidas en mm

Peso pompa: 21 kg

Pump weight: 21 kg
 Masse de pompe: 21 kg
 Gewicht der Pumpe: 21 kg
 Peso bomba: 21 kg



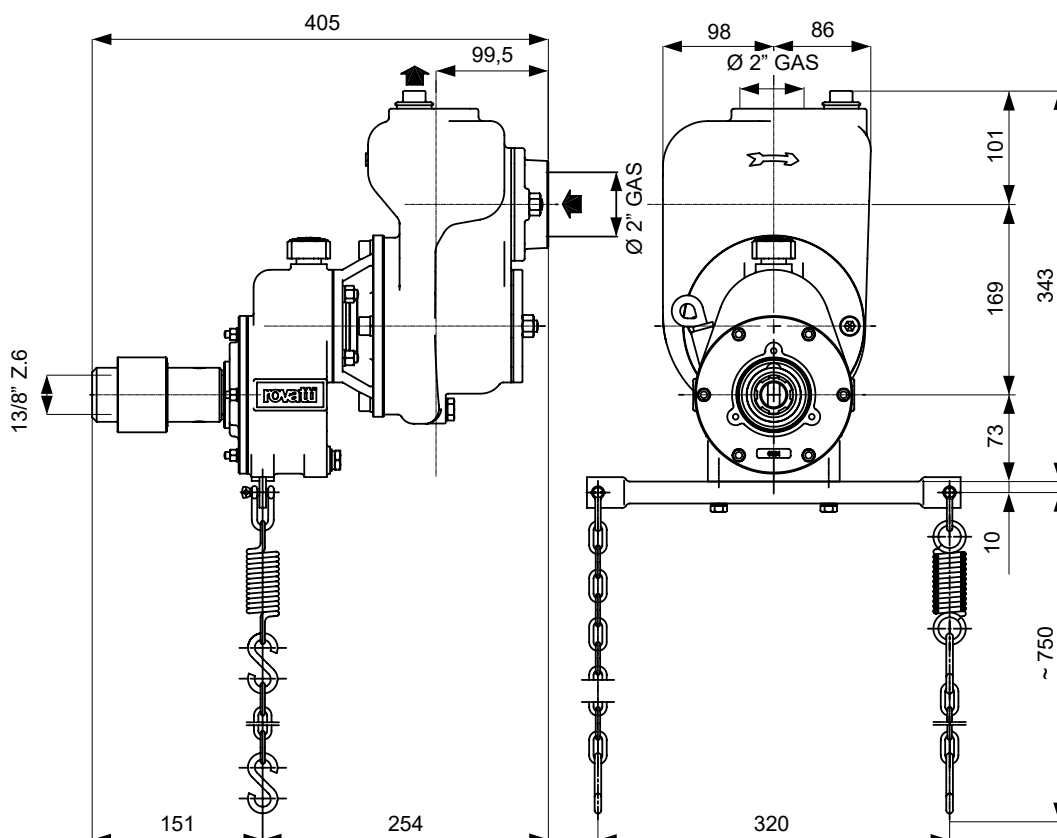
T0F-50A

Dimensioni di ingombro in mm

Overall dimensions in mm
 Dimensions en mm
 Abmessungen in mm
 Medidas en mm

Peso pompa: 21 kg

Pump weight: 21 kg
 Masse de pompe: 21 kg
 Gewicht der Pumpe: 21 kg
 Peso bomba: 21 kg



Pompe con moltiplicatore

Pumps with overgear
Pompes avec multiplicateur
Pumpen mit Multiplikator
Bombas con multiplicador

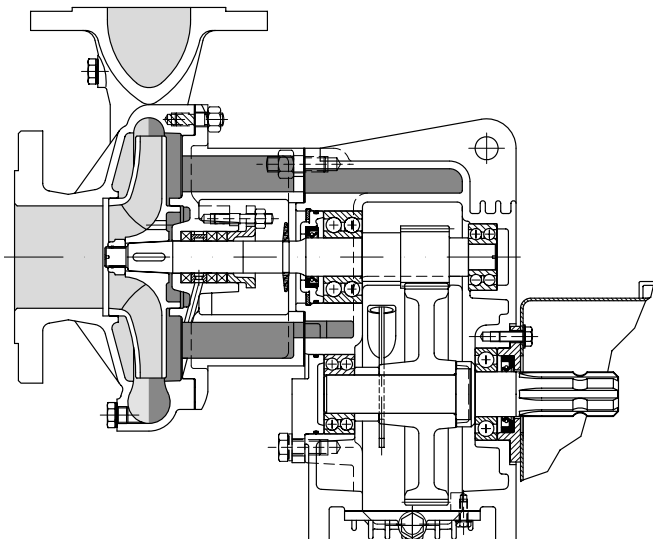
Catalogo generale

General catalogue
Catalogue général
Hauptkatalog
Catálogo general

ACCESSORI - ACCESSORIES - ACCESSOIRES - ZUBEHÖR - ACCESORIOS

Dispositivo di raffreddamento del moltiplicatore (serie T-TK)

Overgear water circulation cooling device (T-TK series)
Dispositif de refroidissement du multiplicateur (série T-TK)
Kühlsystem für Übersetzungsgetriebe (Baureihe T-TK)
Sistema de enfriamiento del multiplicador (serie T-TK)



Acqua pompata

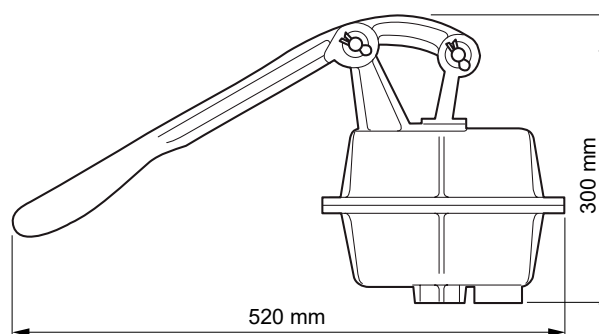
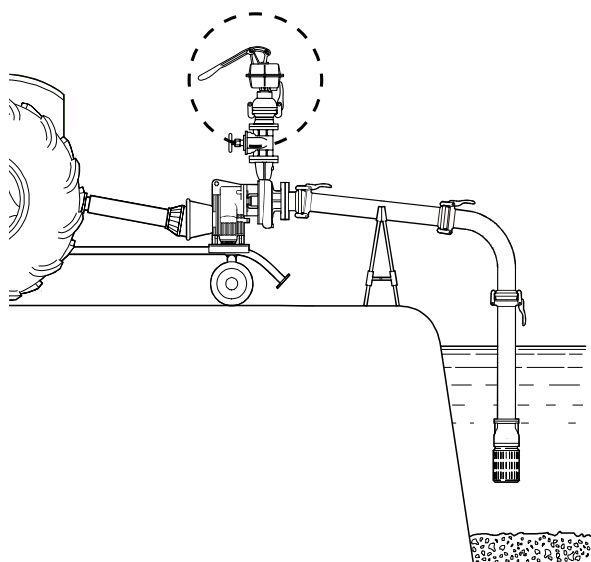
Pumped water
Eau pompée
Pumpenwasser
Agua bombeada

Acqua di raffreddamento

Cooling water
Eau de refroidissement
Wasserkühlung
Agua de refrigeración

Pompa di adescamento PAM

PAM Self priming unit
Pompe d'amorçage PAM
Selbstansaugende Pumpe PAM
Bomba de cebado PAM



Collocata su una pompa centrifuga ne permette l'adescamento in pochi istanti; è sufficiente azionare manualmente la leva per consentire l'evacuazione dell'aria dalla tubazione di aspirazione ed il successivo riempimento della pompa con il liquido da pompare. Questa soluzione, semplice, economica e senza alcun bisogno di manutenzione, risolve il problema dell'adescamento ed elimina la fastidiosa operazione di riempimento manuale.

Mounted on a centrifugal pump it allows the same to be primed in only a few seconds. It is enough to move the lever by hand to force the air out of the suction pipe and to fill the pump with the liquid to be pumped. The PAM represents a simple and cheap solution to the priming problem and as well it eliminates irksome filling operation. No maintenance is required.

Montée sur la pompe centrifuge, la PAM en permet l'amorçage en quelques instants. Il suffit d'actionner manuellement un levier pour obtenir l'évacuation de l'air contenu dans la tuyauterie d'aspiration et le remplissage de la pompe par le liquide à pomper. Cette solution simple et économique résout le problème de l'amorçage et élimine la fastidieuse opération du remplissage. La PAM ne requiert aucun entretien.

Vorsatz für Kreiselpumpen, die in wenigen Augenblicken ein einwandfreies Ansaugen erlaubt; einfach den Hebel von Hand öffnen, so dass die Luft aus dem Ansaugrohr entweichen und der Pumpvorgang beginnen kann. Diese Lösung ist einfach, wirtschaftlich und wartungsfrei, löst das Problem der Ansaugung und sowie das manuelle Befüllen.

Montada sobre una bomba centrifuga permite su cebado en pocos segundos. Es suficiente accionar la palanca manualmente para sacar el aire de la tubería de aspiración y permitir así que el líquido a bombear llene la bomba. Esta sencilla y económica solución, que no necesita de ningún mantenimiento, resuelve el problema del cebado de la bomba y elimina la operación manual de llenado.

ACCESSORI - ACCESSORIES - ACCESSOIRES - ZUBEHÖR - ACCESORIOS

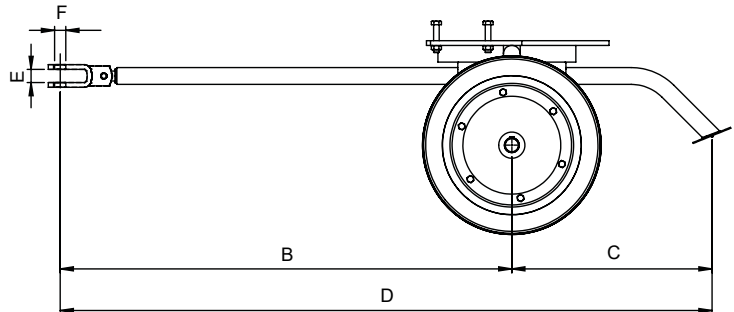
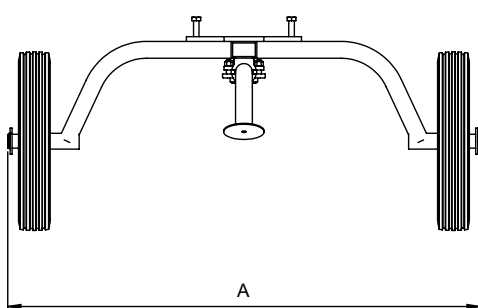
Dimensioni di ingombro (mm) e peso (kg) carrello

Trolley overall dimensions (mm) and weight (kg)

Dimensions (mm) et masse (kg) du chariot tubulaire

Abmessungen (mm) und Gewicht (kg) der Fahrgestell

Medidas (mm) y peso (kg) carretilla



Tipo Type Type Typ Tipo	A	B	C	D	E	F	Peso Weight Masse Gewicht Peso
CT.1	1025	1000	672	1672	33	Ø 28,5	68
CT.2K	1190	1000	672	1672	33	Ø 28,5	110
CT.2S	1190	1000	672	1672	33	Ø 28,5	110
CT.2-CT.3	1190	1000	672	1672	33	Ø 28,5	78
CT.3K	1250	1000	655	1655	33	Ø 28,5	111
CT.3KM	1250	1000	655	1655	33	Ø 28,5	117
CT.4	1250	1000	655	1655	33	Ø 28,5	106
CT.4K	1250	1000	655	1655	33	Ø 28,5	116
CT.4KM	1250	1000	672	1672	33	Ø 28,5	120
CAR.3	1368	1000	672	1672	33	Ø 28,5	118

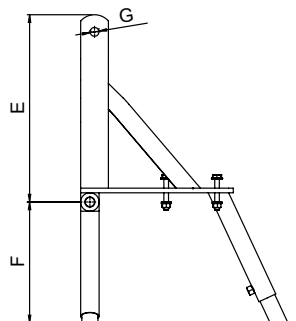
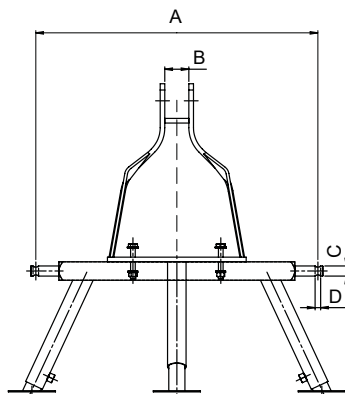
Dimensioni di ingombro (mm) e peso (kg) attacco a tre punti

Three-point mounting overall dimensions (mm) and weight (kg)

Dimensions (mm) et masse (kg) du chassis trois points

Abmessungen (mm) und Gewicht (kg) der Drei-Punkt-Aufhängung

Medidas (mm) y peso (kg) ataque con tres puntos



Tipo Type Type Typ Tipo	A	B	C	D	E	F Max	F Min	G	Peso Weight Masse Gewicht Peso
A1T	610	52	Ø 22	Ø12	405	433	261	Ø 19	24
A2T	797	52	Ø 22	Ø12	455	605	351	Ø 26	31
A3T	945	52	Ø 22	Ø12	455	605	351	Ø 26	33
A4T	945	58	Ø 28,5	Ø12	530	605	351	Ø 26	38

Pompe con moltiplicatore

Pumps with overgear
 Pompes avec multiplicateur
 Pumpen mit Multiplikator
 Bombas con multiplicador

Catalogo generale

General catalogue
 Catalogue général
 Hauptkatalog
 Catálogo general

ACCESSORI - ACCESSORIES - ACCESSOIRES - ZUBEHÖR - ACCESORIOS**Accoppiamento accessori**

Accessories coupling
 Jumelage avec des accessoires
 Pairing mit Zubehör
 Acoplamiento de los accesorios

Pompa Pump Pompe Pumpe Bomba	Carrello Trolley Chariot Fahrgestell Carretilla	Attacco a tre punti Three-point mounting Chassis trois points Drei-Punkt-Aufhängung Ataque con tres puntos
T2K50/3	CT.2K	-
T2K65/2	CT.2K	-
T3K65/2	CT.3K	-
T3K80/2	CT.3K	-
T3K80-90/2	CT.3K	-
TR3K100-120/2	CT.3KM	-
TR3K100/160/2	CT.3KM	-
TR4K100-120/2	CT.4KM	-
TR4K100-160/2	CT.4KM	-
T4K100/2	CT.4K	-
T1-40	CT.1	A1T
T1-50	CT.1	A1T
T1-65A	CT.1	A1T
T1-80	CT.1	A1T
T1-100	CT.1	A1T
T2-40	CT.2 - CT.3	A2T
T2-50	CT.2 - CT.3	A2T
T2-65	CT.2 - CT.3	A2T
T2-80	CT.2 - CT.3	A2T
T2-85	CT.2 - CT.3	A2T
T2-150	CT.2S	-
T3-80A	CT.2 - CT.3	A3T
T3-100A	CT.2 - CT.3	A3T
T3-110	CT.2 - CT.3	A3T
T4-100	CT.4	A4T
T4-110	CT.4	A4T
T4-125	CT.4	A4T
TR4-125	CT.4	A4T
MBN 20	CAR.3	-
MB 25	-	-

Possibili aggiornamenti senza preavviso - Revision possible without prior notice - Mises à jour éventuelles sans préavis - Techn. Änderungen vorbehalten - Posibles actualizaciones sin preaviso

Catalogo generale

General catalogue
Catalogue général
Hauptkatalog
Catálogo general

Pompe con moltiplicatore

Pumps with overgear
Pompes avec multiplicateur
Pumpen mit Multiplikator
Bombas con multiplicador

rovatti pompe

Products you can rely on

HEADQUARTERS:

42042 FABBRICO (REGGIO EMILIA)
ITALY

Tel +39 0522 66 50 00
Fax +39 0522 66 50 20
info@rovatti.it
www.rovatti.it

2000 DIVISION:

42047 ROLO (REGGIO EMILIA)
ITALY

Tel +39 0522 66 72 17 / 0522 66 72 25
Fax +39 0522 66 09 79
info@rovatti.it
www.rovatti.it

IPERSOM DIVISION:

42042 FABBRICO (REGGIO EMILIA)
ITALY

Tel +39 0522 66 08 15
Fax +39 0522 66 02 70
info@rovatti.it
www.rovatti.it

